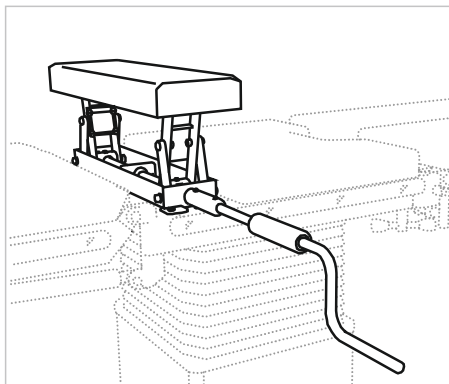


Комплект КПП-14

для операций с подъемом и удержанием поясничной, тазовой или грудной области тела (207.000)

- комплект обеспечивает поднятие и удержание областей тела пациента на высоту не более 140 мм от плоскости операционного стола.
- подъемник, конструктивные элементы, находящиеся в зоне рентгенографического контроля, выполнены из рентгенопрозрачных материалов.
- зажимы и элементы крепления изготовлены из нержавеющей стали. Подушки изготовлены по бесшовной технологии из интегрального пенополиуретана с антистатическим покрытием.

Комплект КПП-14 применяется с операционными столами: Медин Альфа (ОУ-01К), ОК-Бета (ОУК-02), ОК-Эпсилон (ОУК-01), ОК-Гамма, ОК-Гамма Мобил.



Состав комплекта КПП-14:

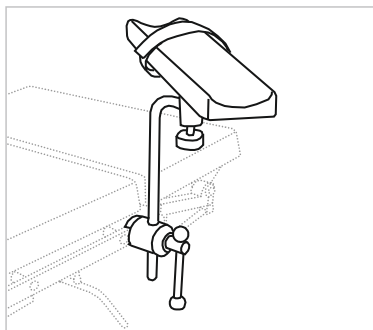
- Подъемник 1 шт.
- Подушка опорной площадки 1 шт.
- Подушка центральной секции 1 шт.
- Плита 1 шт.
- Ручка-кривошип... 1 шт.

Комплект КПП-15

для операций с верхним позиционированием руки (211.000)

- комплект крепится на боковые направляющие операционного стола с помощью радиального зубчатого зажима, регулируется по высоте и углу.
- наличие встроенного шарового зажима позволяет плавно регулировать положение руки пациента.
- все металлические элементы комплекта изготовлены из нержавеющей стали.
- литая подушка выполнена из интегрального пенополиуретана с антистатическим покрытием.

Комплект КПП-15 применяется со всеми операционными столами МЕДИН.



Состав комплекта КПП-15:

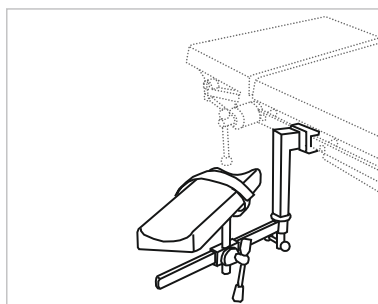
- Зажим радиальный зубчатый 1 шт.
- Ложе для руки со штангой 1 шт.

Комплект КПП-16

для операций с нижним позиционированием руки (212.000)

- комплект крепится на боковые направляющие операционного стола с помощью встроенного зажима.
- все металлические элементы комплекта изготовлены из нержавеющей стали. Литая подушка выполнена из интегрального пенополиуретана с антистатическим покрытием.

Комплект КПП-16 применяется со всеми операционными столами МЕДИН.



Состав комплекта КПП-16:

- Зажим радиальный зубчатый 1 шт.
- Ложе для руки 1 шт.
- Кронштейн опорный 1 шт.