

# Master MPS

3:1 10-100 кВА

3:3 10-200 кВА



SmartGrid  
ready

Flywheel  
compatible



Supercaps  
UPS

Service  
1st start

## ОСНОВНЫЕ ПРЕИМУЩЕСТВА

- **Контроль работоспособности системы (ECS)**
- **Прочность и надежность**
- **Гальваническая развязка**
- **Высокая устойчивость к перегрузке**
- **ЖК-дисплей**



### Абсолютная защита

ИБП серии Master MPS обеспечивают максимальную защиту и наилучшее качество электропитания для любых видов нагрузки, в частности, для оборудования, применяемого в жизненно важных областях, для систем безопасности и электромедицинского оборудования, для производственных процессов и телекоммуникационных систем. Master MPS представляет собой ИБП on-line двойного преобразования класса VFI SS 111 согласно IEC EN 62040-3 с изолирующим трансформатором на выходе инвертора. Линейка Master MPS состоит из моделей от 10 до 100 кВА с трехфазным входом и однофазным выходом и моделей от 10 до 800 кВА с трехфазным входом и трехфазным выходом. Все модели оборудованы 6-ти тиристорными импульсными выпрямителями без фильтра подавления гармонических помех (опция).



По заказу поставляются также 12-ти импульсные выпрямители для версий 60 и 80 кВА (стандарт для MPT 800) с фильтрами подавления гармонических помех или без них (опция).

### Easy source

Master MPS упрощает и улучшает подачу питания на ИБП со стороны генераторов и разделительных трансформаторов, уменьшая потери в системе и в обмотках трансформатора, корректируя коэффициент мощности и устраняя гармоническую составляющую тока, которую производят, в том числе и сами нагрузки, подключенные к ИБП. Помимо этого, плавный старт выпрямителя и возможность снижения зарядного тока батарей позволяют уменьшить потребляемый ток на входе и, как следствие, ограничить расчетную мощность источника питания (в частности, когда таким источником питания является

генератор).

### Непрерывность электроснабжения

Компания Riello UPS в течение многих лет развивает и предлагает различные решения, откликаясь на разнообразные проблемы и потребности, которые неизбежно возникают в самых ответственных случаях применения ИБП. Riello UPS предлагает разнообразные гибкие решения с высоким уровнем надежности и устойчивости, которые могут быть использованы при самых разных уровнях ответственности нагрузки.

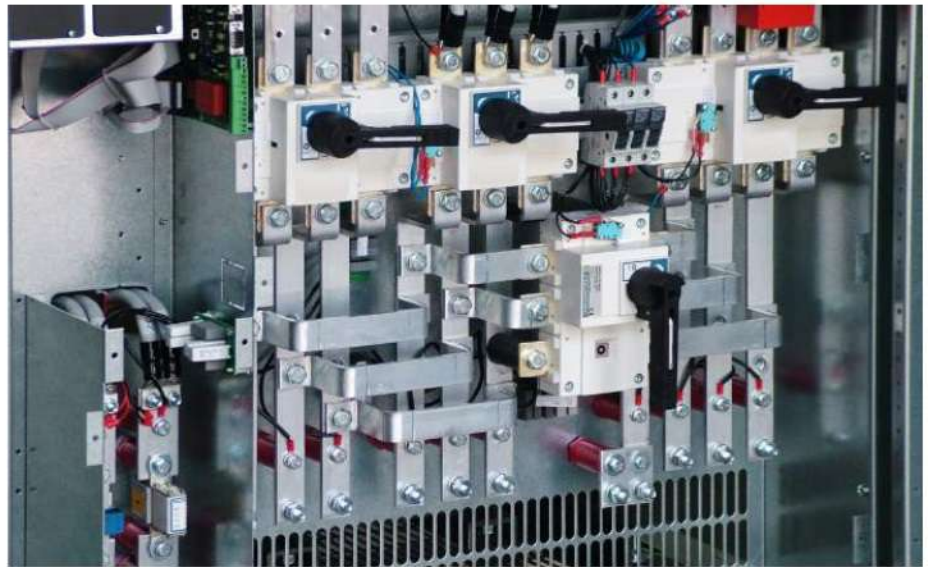
Компания Riello UPS создает высоконадежные системы бесперебойного питания, которые могут выдерживать большое количество неисправностей компонентов и узлов, продолжая при этом нормально работать и непрерывно обеспечивать свои функции. Это достигается благодаря установке дублированных элементов и путем тщательной разработки, позволяющей устранить возможные источники неисправности, планируя операции по техобслуживанию, а также посредством контроля и отслеживания функциональных параметров системы и окружающей среды. Персонал Службы предпродажного технического консультирования (ТЕС) всегда готов предоставить любые сведения и обеспечить консультацию в отношении различных проектов.

### Гибкость

ИБП Master MPS может использоваться в любой области, от компьютеров до наиболее ответственных промышленных объектов. Благодаря широкому выбору аксессуаров и опций можно создавать сложные конфигурации и сложную архитектуру с тем, чтобы обеспечить максимальную надежность питания наиболее критичных нагрузок: можно выполнять расширение уже работающих параллельных систем (с целью резервирования или увеличения мощности), в том числе и без необходимости отключать работающие ИБП, т.е. продолжая подавать электропитание на нагрузки. Устройства UGS и PSJ обеспечивают резервирование в том числе и при распределении на выходе из параллельной системы, тем самым достигается создание «селективной» системы, которая, даже при наличии неисправности на одной из нагрузок, обеспечивает электроснабжение остальных подключенных нагрузок.

### Battery care system: максимальная забота о батареях

В обычных условиях аккумуляторные батареи заряжаются от выпрямителя. В случае пропадания основной питающей сети, ИБП использует данный источник энергии для подачи питания на подключенные к нему нагрузки. В этой связи забота об



Деталь зоны подключения

аккумуляторных батареях имеет исключительное значение для обеспечения работоспособности ИБП в экстренных ситуациях. Battery Care System заключается в серии операций и мероприятий, позволяющих добиться от аккумуляторных батарей наилучших характеристик и продлить срок их службы:

- Зарядка при двух уровнях напряжения для оптимизации зарядного тока и снижения сроков восстановления емкости
- Компенсация напряжения зарядки в зависимости от температуры и защита от глубокого разряда для уменьшения явлений старения и продления срока службы аккумуляторных батарей
- Система блокировки заряда для сокращения расхода электролита и еще большего продления срока службы батарей VRLA
- Тестирование аккумуляторных батарей с целью своевременной диагностики сокращения срока их службы и выявления возможных неисправностей батарей.

Кроме того, ИБП Master MPS совместим с различными видами аккумуляторных батарей: свинцово-кислотными со свободным электролитом, VRLA в AGM-версии, гелевыми, никель-кадмиевыми, а также с Flywheels, Supercaps и литиевыми аккумуляторными батареями.

### Простота установки

Площадь, необходимая для установки ИБП Master MPS, крайне невелика (всего лишь 0,64 м<sup>2</sup> для модели на 200 кВА); помимо небольших габаритов в плане, доступ со стороны передней панели позволяет осуществлять обслуживание всех наиболее важных компонентов спереди, благодаря чему нет необходимости оставлять пространство для доступа к ИБП сбоку. Кроме того, вентиляция, организованная в вертикальном направлении, позволяет устанавливать ИБП вплотную к задней стене, сокращая до минимума площадь

свободного пространства, которое было бы необходимо в случае выхода потока горячего воздуха со стороны задней панели.

### Специальные решения

Данный ИБП может быть адаптирован к наиболее жестким спецификациям, предоставленным Клиентом. Следует обращаться в Службу ТЕС по поводу предложений и реализуемости «специальных решений», не представленных в данном каталоге.

Широкие возможности по обмену информацией

- Совместимость с системой TeleNetGuard для удаленного обслуживания
- Возможности по обмену информацией высокого уровня для всех операционных систем и сетевых сред: программное обеспечение для мониторинга и выключения PowerShield3 с SNMP-агентом для операционных систем Windows 8, 7, 2008, Vista, 2003, XP, Linux, Mac OS X, Sun Solaris, Linux, Novell и других операционных систем Unix
- ИБП поставляется с кабелем для непосредственного подключения к персональному компьютеру («Plug and Play»)
- Два последовательных порта RS232
- Слот для установки сетевого адаптера; ESD-контакт (экстренного отключения) для удаленного отключения ИБП
- Удаленная панель управления с графическим дисплеем.

### Максимальная надежность и гибкость

\* Возможность параллельного подключения до 8 ИБП в режиме параллельной работы или (N+1) резервирования. Возможна, в том числе, и параллельная работа ИБП различной мощности.

\* Hot System Expansion, HSE («Горячее» наращивание системы): HSE позволяет, в том числе, вводить в существующую систему новый модуль ИБП без необходимости отключения

работающих ИБП и без их перехода на байпас. Это обеспечивает максимальную защиту нагрузки, в том числе, и во время ремонта и расширения системы.

\* максимальная надежность обеспечивается также и в случае обрыва кабеля параллельного подключения: система является «FAULT TOLERANT» («ОТКАЗОУСТОЙЧИВОЙ»), на нее не оказывают влияние неисправности

подключающих кабелей, поскольку при этом сохраняется бесперебойное электроснабжение нагрузки, а о имеющей место неисправности сообщает сигнал тревоги.

\* Efficiency Control System, ECS (Система контроля эффективности): данная система оптимизирует работу оборудования в

параллельном режиме, в зависимости от мощности, потребляемой нагрузкой в данный момент. N+1 резервирование обеспечивается в любом случае, но каждый ИБП, работающий в параллельном режиме, действует при оптимальном уровне нагрузки в целях достижения наивысшего общего КПД.

**Опции**

• UGS – UPS Group Synchronizer (Синхронизирующее устройство группы ИБП) Позволяет двум или нескольким ИБП, не установленным параллельно, синхронизироваться между собой даже в отсутствие внешней сети.

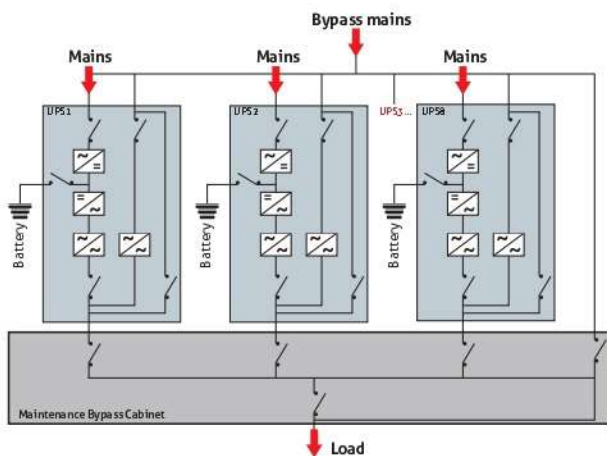
UGS, кроме того, позволяет ИБП Riello быть синхронизированным с другим независимым источником электропитания, имеющим иную

мощность.

• PSJ – Parallel Systems Joiner (Устройство подключения параллельных систем) Позволяет двум группам ИБП сохранять между собой «горячее» параллельное соединение (безразрывное на выходе) посредством силового соединительного выключателя. При отказе одного из параллельно подключенных ИБП последний автоматически отключается. PSJ позволяет подключить оставшиеся ИБП к другой группе ИБП посредством внешнего байпаса в целях дублирования системы питания нагрузки.

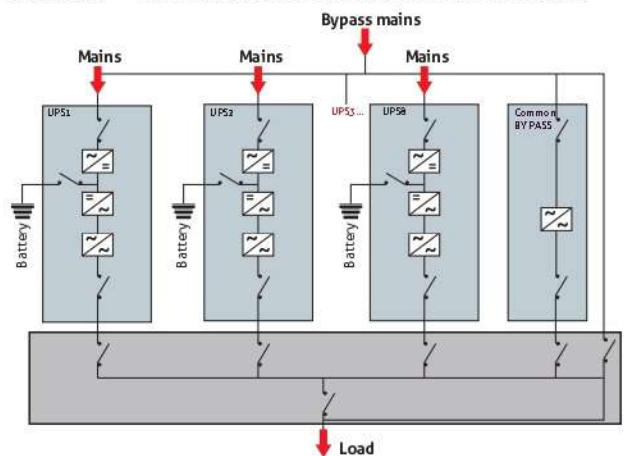
**ПАРАЛЛЕЛЬНАЯ КОНФИГУРАЦИЯ ДО 8 ИБП ПРИ РАСПРЕДЕЛЕННОМ БАЙПАСЕ**

Параллельная архитектура обеспечивает резервирование источника питания. + Гибкость и модульная структура, отсутствие единых точек отказа



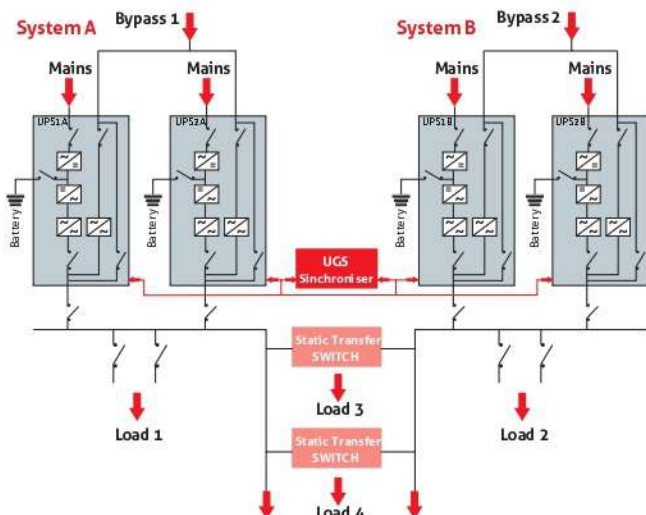
**КОНФИГУРАЦИЯ DYNAMIC DUAL BUS**

Решение, обеспечивающее резервирование вплоть до распределения питания на нагрузки - лучшее функционирование STS (статических переключателей нагрузки). + Распознавание неисправностей на выходе.



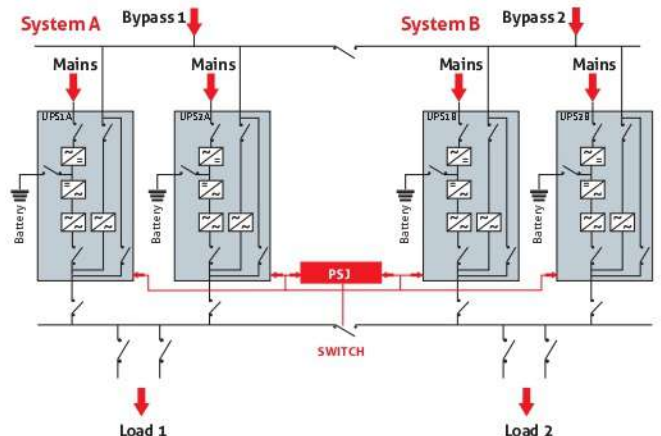
**ПАРАЛЛЕЛЬНАЯ КОНФИГУРАЦИЯ ДО 8 ИБП ПРИ ОБЩЕМ БАЙПАСЕ**

Параллельная архитектура обеспечивает резервирование источника питания при автономном управлении байпасом. + Селективность неисправностей на выходе в режиме байпаса



**КОНФИГУРАЦИЯ DUAL BUS SYSTEM**

Решение, обеспечивающее резервирование питания, в том числе и при проведении техобслуживания. + Высокая надежность и резервирование.



МОДЕЛИ	MPM 10 <sup>BAT</sup>	MPM 15 <sup>BAT</sup>	MPM 20 <sup>BAT</sup>	MPM 30	MPM 40	MPM 60	MPM 80	MPM 100	
<b>ВХОД</b>									
Номинальное напряжение	380-400-415 В~ три фазы								
Диапазон напряжения	400 V + 20% /- 25%								
Частота	45±65 Гц								
Плавный старт	0=100% за 120° (по выбору)								
Допустимый диапазон частоты	±2% (по выбору, задается с передней панели от ±1% до ±5%)								
Стандартная комплектация	Защита от обратного протекания тока (Back Feed); отключаемая линия байпаса								
<b>БАЙПАС</b>									
Номинальное напряжение	360-400-420 В~ три фазы + нейтраль								
Номинальная частота	50 или 60 Гц по выбору								
<b>ВЫХОД</b>									
Номинальная мощность (кВА)	10	15	20	30	40	60	80	100	
Активная мощность (кВт)	9	13,5	18	27	36	54	72	90	
Количество фаз	1								
Номинальное напряжение	220-230-240 В~ одна фаза + нейтраль (по выбору)								
Изменение в статике	± 1%								
Изменение в динамике	± 5% in 10 ms								
Искажение напряжения	<1% при линейной нагрузке / <3% при искажающей нагрузке								
Крест-фактор	3:1 Ipeak/Irms								
Стабильность частоты при работе от батареи	0.05%								
Частота	50 или 60 Гц (по выбору)								
Перегрузка	110% - 60', 125% - 10', 150% - 1'								
<b>БАТАРЕИ</b>									
Тип	Свинцово-кислотные, герметичные / гелевые; никель-кадмиевые; Supercaps; литий-ионные; Flywheels								
Остаточная нелинейность напряжения	< 1%								
Температурная компенсация	-0.5 Vx°C								
Типичный зарядный ток	0.2 x C10								
<b>ИНФОРМАЦИЯ ДЛЯ УСТАНОВКИ</b>									
Вес без батарей (кг)	200	220	230	270	302	440	500	580	
Размеры (ШxГxВ) (мм)	555 x 740 x 1400					800 x 740 x 1400		800 x 800 x 1900	
Удаленная сигнализация	контакты без напряжения								
Удаленное управление	ESD (экстренное отключение) и байпас								
Обмен информацией	2 RS232 + удаленные контакты + 2 слота для интерфейса обмена информацией								
Рабочая температура	0 °C / +40 °C								
Относительная влажность	<95%, без конденсата								
Цвет	Темно-серый RAL 7016								
Уровень шума на расстоянии 1 м	60 дБА				62 дБА				
Класс защиты	IP20								
КПД в режиме Smart Active	до 98%								
Нормативы	Директивы: LV 2006/95/EC-2004/108/EC; Безопасность IEC EN 62040-1; ЭМС IEC EN 62040-2; Характеристики IEC EN 62040-3								
Классификация согласно IEC 62040-3	(Voltage Frequency Independent) VFI - SS - 111								
Перемещение ИБП	На грузовой тележке								

ВАТ Поставляется, в том числе, и со встроенными батареями

МОДЕЛИ	MPT 10 <sup>BAT</sup>	MPT 15 <sup>BAT</sup>	MPT 20 <sup>BAT</sup>	MPT 30	MPT 40	MPT 60	MPT 80
<b>ВХОД</b>							
Номинальное напряжение	380-400-415 В ~ три фазы						
Диапазон напряжения	400 V + 20% /- 25%						
Частота	45-65 Гц						
Плавный старт	0-100% за 120" (по выбору)						
Допустимый диапазон частоты	±2% (по выбору, задается с передней панели от ±1% до ±5%)						
Стандартная комплектация	Защита от обратного протекания тока (Back Feed); отключаемая линия байпаса						
<b>БАЙПАС</b>							
Номинальное напряжение	360-400-420 В~ три фазы + нейтраль						
Номинальная частота	50 или 60 Гц по выбору						
<b>ВЫХОД</b>							
Номинальная мощность (кВА)	10	15	20	30	40	60	80
Активная мощность (кВт)	9	13,5	18	27	36	54	72
Количество фаз	3 + N						
Номинальное напряжение	220-230-240 В~ одна фаза + нейтраль (по выбору)						
Изменение в статике	± 1%						
Изменение в динамике	± 5% in 10 ms						
Искажение напряжения	<1% при линейной нагрузке / <3% при искажающей нагрузке						
Крест-фактор	3:1 Ipeak/Irms						
Стабильность частоты при работе от батареи	0,05%						
Частота	50 или 60 Гц (по выбору)						
Перегрузка	110% for 60'; 125% for 10'; 150% for 1'						
<b>БАТАРЕИ</b>							
Тип	Свинцово-кислотные, герметичные / гелевые; никель-кадмиевые; Supercaps; литий-ионные; Flywheels						
Остаточная нелинейность напряжения	< 1%						
Температурная компенсация	-0,5 V/°C						
Типичный зарядный ток	0,2 x C10						
<b>ИНФОРМАЦИЯ ДЛЯ УСТАНОВКИ</b>							
Вес без батарей (кг)	228	241	256	315	335	460	540
Размеры (ШxГxВ) (мм)	555 x 740 x 1400					800 x 740 x 1400	
Удаленная сигнализация	контакты без напряжения						
Дистанционное управление	ESD (экстренное отключение) и байпас						
Обмен информацией	2 RS232 + удаленные контакты + 2 слота для интерфейса обмена информацией						
Рабочая температура	0 °C / +40 °C						
Относительная влажность	<95%, без конденсата						
Цвет	Темно-серый RAL 7016						
Уровень шума на расстоянии 1 м	60 дБА				62 дБА		
Класс защиты	IP20						
КПД в режиме Smart Active	до 98%						
Нормативы	Директивы: LV 2006/95/EC-2004/108/EC; Безопасность IEC EN 62040-1; ЭМС IEC EN 62040-2; Характеристики IEC EN 62040-3						
Классификация согласно IEC 62040-3	(Voltage Frequency Independent) VFI - SS - 111						
Перемещение ИБП	На грузовой тележке						

<sup>BAT</sup> Поставляется, в том числе, и со встроенными батареями

МОДЕЛИ	MPT 100	MPT 120	MPT 160	MPT 200
<b>INPUT</b>				
Номинальное напряжение	380 - 400 - 415 В~ три фазы			
Диапазон напряжения	400 V + 20% /- 25%			
Частота	45 - 65 Гц			
Плавный пуск (Soft start)	0 - 100% за 120'' (по выбору)			
Допустимое отклонение частоты	± 2% (по выбору от ± 1% до ± 5% задается с передней панели)			
Стандартное предоставляемое оборудование	Защита от обратного протекания тока (Back Feed); отключаемая линия байпаса			
<b>БАЙПАС</b>				
Номинальное напряжение	360-400-420 В~ три фазы + нейтраль			
Номинальная частота	50 или 60 Гц по выбору			
<b>ВЫХОД</b>				
Номинальная мощность (кВА)	100	120	160	200
Активная мощность (кВт)	90	108	144	180
Количество фаз	3 + N			
Номинальное напряжение	380 - 400 - 415 В~ три фазы + нейтраль (по выбору)			
Изменение в статике	± 1% ± 5% за 10 мс			
Изменение в динамике	< 1% при линейной нагрузке / < 3% при нелинейной нагрузке			
Искажение напряжения	3:1 Ipeak/Irms			
Крест-фактор				
Стабильность частоты при работе от батареи	0,05%			
Частота	50 или 60 Гц (по выбору)			
Перегрузка	110% - 60'; 125% -10'; 150% - 1'			
<b>БАТАРЕИ</b>				
Тип	Свинцово-кислотные, герметичные / гелевые; никель-кадмиевые; Supercaps; литий-ионные; Flywheels			
Остаточное пульсирующее напряжение	< 1%			
Компенсация температуры	-0,5 V/°C			
Типичный ток заряда	0,2 x C10			
<b>ИНФОРМАЦИЯ ДЛЯ УСТАНОВКИ</b>				
Вес (кг)	600	610	690	790
Размеры (ШxГxВ) (мм)	800 x 800 x 1900			
Удаленная сигнализация	сухие контакты			
Дистанционное управление	ESD (экстренное отключение) и байпас			
Обмен информацией	2 RS232 + сухие контакты + 2 слота для интерфейса обмена информацией			
Рабочая температура	0 °C / +40 °C			
Относительная влажность	<95%, без конденсата			
Цвет	Темно-серый RAL 7016			
Уровень шума на расстоянии 1 м (режим ECO)	65 dBA		68 dBA	
Класс IP-защиты	IP20			
КПД в режиме Smart Active	до 98%			
Нормативы	Директивы LV 2006/95/EC - 2004/108/EC; Безопасность IEC EN 62040-1; EMC IEC EN 62040-2; Производительность IEC EN 62040-3			
Классификация согласно IEC 62040-3	Независимый от напряжения (Voltage Frequency Independent) VFI - SS - 111			
Перемещение ИБП	На грузовой тележке			