

Комплект КПП-05

для орто-травматологических операций на руке (202.300)

ВНИМАНИЕ! При отсутствии КПП-02 (базового) необходим КПП-08



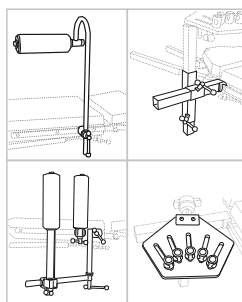
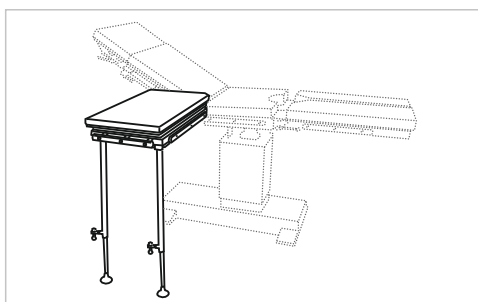
Оперирование верхней конечности с использованием приспособлений комплекта КПП-05 совместно с комплектом КПП-08

При наличии базового комплекта применяется механизм натяжения из комплекта КПП-02



Вариант использования приспособлений комплекта КПП-05 совместно с КПП-08 при операциях на верхней конечности

При наличии базового комплекта применяется механизм натяжения из комплекта КПП-02



Состав комплекта КПП-05:

Стол-приставка для операций на руке 1 шт.
(Устанавливается на боковых направляющих панели операционного стола. Рентгенопрозрачная рабочая поверхность с мягкой подушкой 650x350мм.)

Стойка опорная для лечения плеча 1 шт.

Адаптер механизма натяжения для бокового

крепления к столу 1 шт.

Стойка опорная для лечения предплечья 1 шт.

Манжета для фиксации кисти 1 шт.