

Комплект КПП-03

для орто-травматологических операций на бедре (202.100)

ВНИМАНИЕ! Используется с базовым комплектом КПП-02 (дополнение базового)



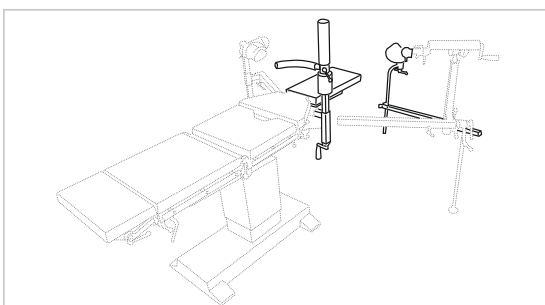
Вытяжка нижних конечностей при расположении пациента на спине с использованием комплектов КПП-01, КПП-02 и КПП-03

Здоровая конечность размещается на ногодержателе из комплекта КПП-03



Оперирование бедра при боковом положении пациента с использованием комплектов КПП-01, КПП-02 и КПП-03

Руки пациента размещены на столике для инъекций из КПП-01 и ногодержателе из комплекта КПП-03



Состав комплекта КПП-03:

Устройство подъема с промежуточной опорой (опорой бедра) ... 1 шт.
Удлинитель ортопедической секции 1 шт.
Ногодержатель с радиальным зажимом 1 шт.
Поворотный рычаг с подставкой для голени 1 шт.
Держатель натяжной скобы 1 шт.