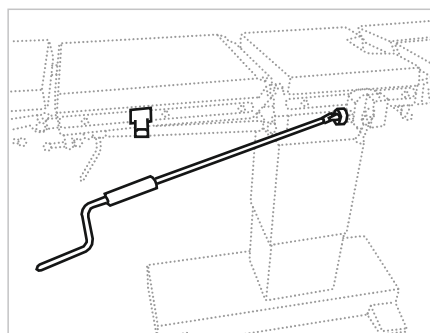
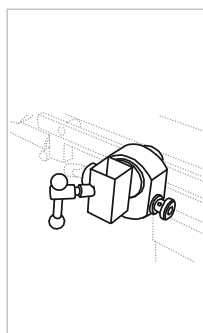
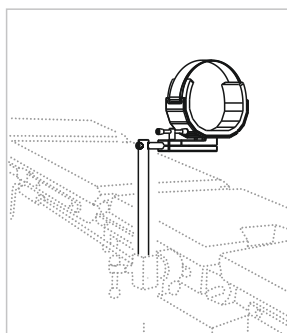


## Комплект КПП-07 для артроскопии (202.500)

Комплект для артроскопии применяется со всеми операционными столами МЕДИН.



Проведение артроскопии с помощью приводной подколенной опоры

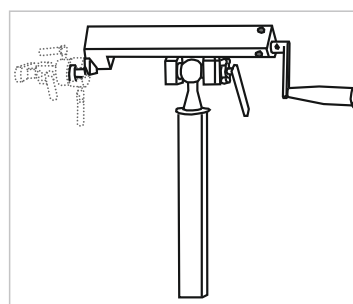
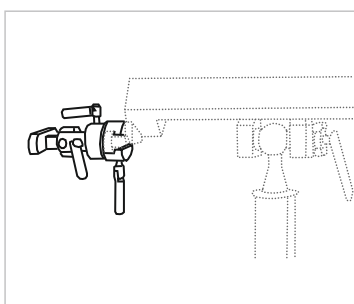


### Состав комплекта КПП-07:

Подколенная опора с регулируемым ложем для бедра .....1 шт.  
 Редуктор с поворотным зажимом штанги подколенной опоры .....1 шт.  
 Приводная ручка-кривошип .....1 шт.  
 Кронштейн для поддержки ручки-кривошипа .....1 шт.

## Комплект КПП-08 для тракции костей (202.050)

**ВНИМАНИЕ!** Используется в качестве дополнения к комплектам КПП-02, КПП-03, КПП-04 и КПП-05



### Состав комплекта КПП-08:

Узел ротации ..... 1 шт.  
 Натяжитель ..... 1 шт.