

Комплект КПП-02

для орто-травматологических операций на нижних конечностях
(базовый для репозиции и тракции костей) (202.000)

ВНИМАНИЕ! Комплекты приспособлений для ортопедии и травматологии КПП-02...КПП-08 применяются с операционными столами Медин Альфа (ОУ-01К), ОК-Бета (ОУК-02), ОМ-Дельта, ОМ-Дельта-Плюс, ОК-Бета Плюс (ОУК-02-1), ОМ-Сигма для лечения с применением вытяжки, а также для остеосинтеза верхних и нижних конечностей.



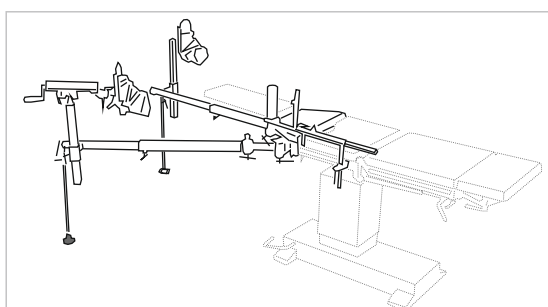
Применение комплектов приспособлений КПП-01 и КПП-02 в операциях на нижних конечностях при расположении пациента на спине

Обеспечивается большой доступ для С-дуги рентгеноаппарата



Использование ножной секции операционного стола совместно с элементами КПП-01 и КПП-02 при боковом положении пациента

Рука размещена на столике для инъекций из комплекта КПП-01



Состав комплекта КПП-02:

Секция ортопедическая	1 шт.
Механизм натяжения	1 шт.
Стойка опорная простая	1 шт.
Шест упорный	1 шт.
Опора секции телескопическая со сложным зажимом ...	2 шт.
Держатель секции ножной	1 шт.
Зажим сложный	2 шт.
Ботинки ортопедические	1 пара
Держатель рентгеновской кассеты	1 шт.
Тележка	1 шт.