

## Комплект КПП-17

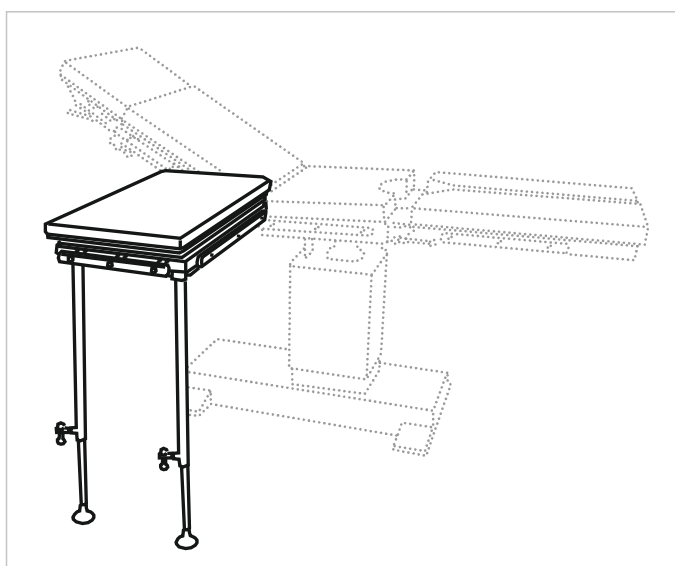
для операций с боковым позиционированием руки (202.350)



Позиционирование с применением стола-приставки для операций на руке (комплект КПП-17, либо элемент комплекта КПП-05)

- комплект устанавливается на боковые направляющие панели операционного стола
- шарнирный зажим и телескопические опорные стойки позволяют устанавливать стол-приставку при любых наклонах секции на любой высоте
- рентгенопрозрачная рабочая поверхность 650x350 мм
- все металлические элементы комплекта изготовлены из нержавеющей стали

**Комплект КПП-17 применяется со всеми операционными столами МЕДИН.**



### Состав комплекта КПП-17:

Стойка опорная с ползуном ..... 2 шт.

Рама с шаровым шарниром ..... 1 шт.

Подушка ..... 1 шт.