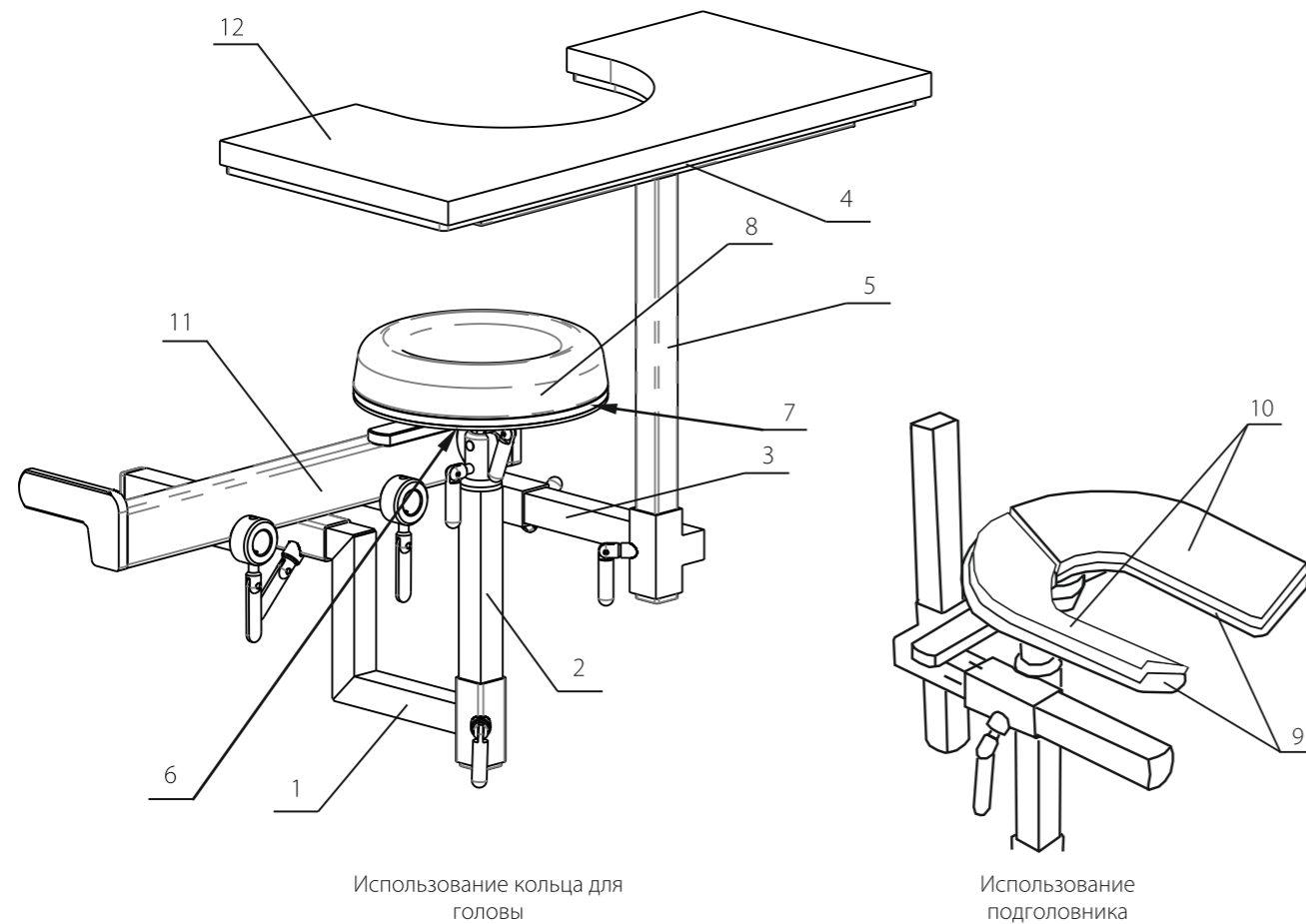


Комплект КПП-12

для лор-офтальмологии (206.100)

- специализированные приспособления для лор-офтальмологии позволяют разместить голову пациента на раздвижной подковообразной опоре с мягкими подушками или на мягком подголовнике в виде кольца.
- требуемое положение головы обеспечивается регулировками вдоль трех осей и по углу.
- в комплект входит съемная, регулируемая по высоте, дугообразная опора для рук хирурга.
- конструкция из легких нержавеющей профилей в сочетании с простыми сочленениями удобна в настройке и эксплуатации.

Комплект для лор-офтальмологии применяется со всеми операционными столами МЕДИН.



Позиционирование головы с использованием кольцевого подголовника



Использование подковообразного подголовника при проведении артроскопии плеча на ортопедическом операционном столе «Медин»

Использование для позиционирования руки комплекта КПП-18



Упор для запястий хирурга со стойкой при работе с кольцевым подголовником



Упор для запястий хирурга со стойкой при работе с подковообразным подголовником

Состав комплекта КПП-12:

1	Кронштейн опорный	1 шт.
2	Стойка с монтажной планкой подголовников	1 шт.
3	Траверса	1 шт.
4	Упор для запястий хирурга	1 шт.
5	Стойка	1 шт.
6	Опора кольца для головы	1 шт.
7	Диск-прокладка	1 шт.
8	Кольцо для головы	1 шт.
9	Подголовник, регулируемый подковообразный (левый и правый подголовники) ...	пара
10	Комплект подушек для подголовника (левая и правая подушки)	пара
11	Адаптер для крепления к столу	1 шт.
12	Подушка для рук хирурга	1 шт.