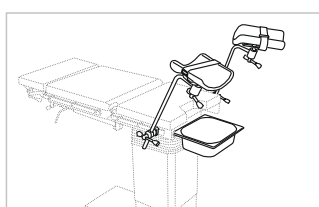


Комплект КПП-10 для гинекологии (204.000)

- комплект приспособлений для гинекологии предназначен для проведения гинекологических и акушерских манипуляций (обследование, хирургические вмешательства и т.д.)
- все металлические элементы комплекта приспособлений изготовлены из нержавеющей стали.
- опоры Гепеля устанавливаются при помощи зажимов на боковых направляющих центральной секции операционного стола и могут вращаться вокруг своей оси, а также перемещаться вверх, вниз и в сторону.

Комплект для гинекологии применяется со всеми операционными столами МЕДИН.



Состав комплекта КПП-10:

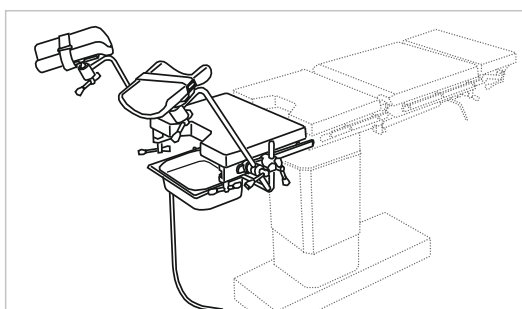
- Ногодержатель с радиальным зажимом 2 шт.
Емкость с боковым держателем 1 шт.

Комплект КПП-11 для урологии (205.000)

- комплект приспособлений для урологии позволяет выполнять оперативные вмешательства и исследования в области урологии.
- все металлические элементы комплекта приспособлений изготовлены из нержавеющей стали.
- дополнительная рентгенопрозрачная секция с антистатическим покрытием длиной 400 мм позволяет получить значительное смещение тазовой области пациента за опорную колонну стола и обеспечивает свободное перемещение рентгеновского аппарата.
- конструкция дополнительной секции обеспечивает крепление съемных ножных секций стола, размещение опор Гепеля, рентгеновской кассеты и поворотного (с ротацией) держателя емкости с дренажной системой.
- дополнительная секция устанавливается в пазах центральной секции стола взамен ножных секций.
- ногодержатели и емкость с поворотным держателем крепятся при помощи зажимов на боковых направляющих дополнительной секции.



Комплект для урологии применяется с операционными столами: Медин Альфа (ОУ-01К), ОК-Бета (ОУК-02), ОМ-Дельта, ОМ-Дельта-Плюс, ОК-Бета Плюс (ОУК-02-1), ОМ-Сигма.



Состав комплекта КПП-11:

- Ногодержатель с радиальными зажимами 2 шт.
Удлинительная секция 1 шт.
Емкость с боковым держателем и дренажной системой 1 шт.