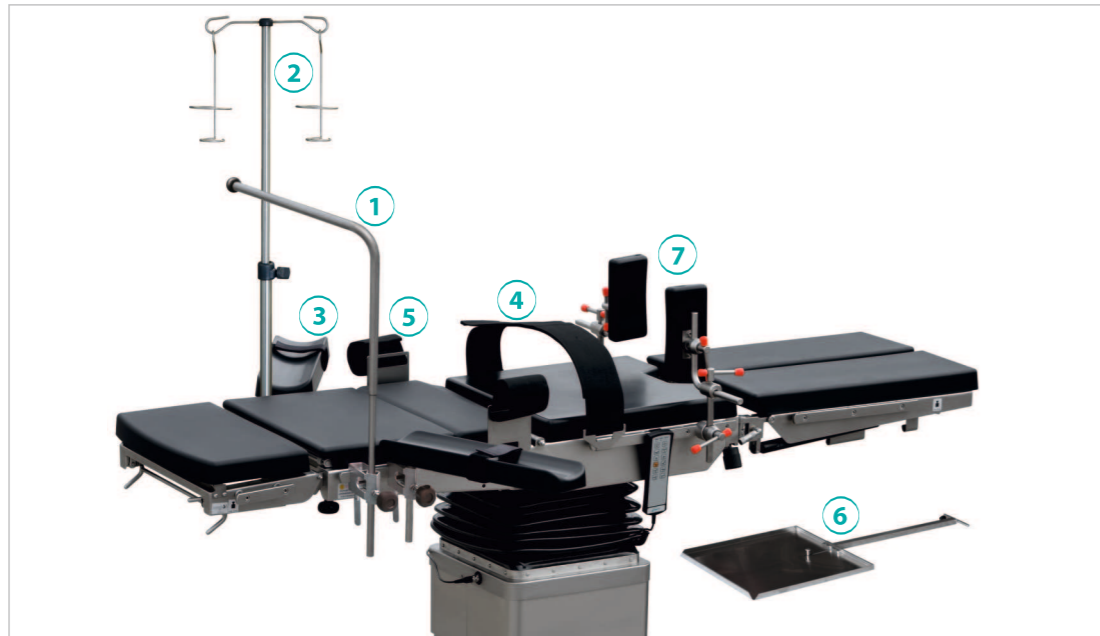


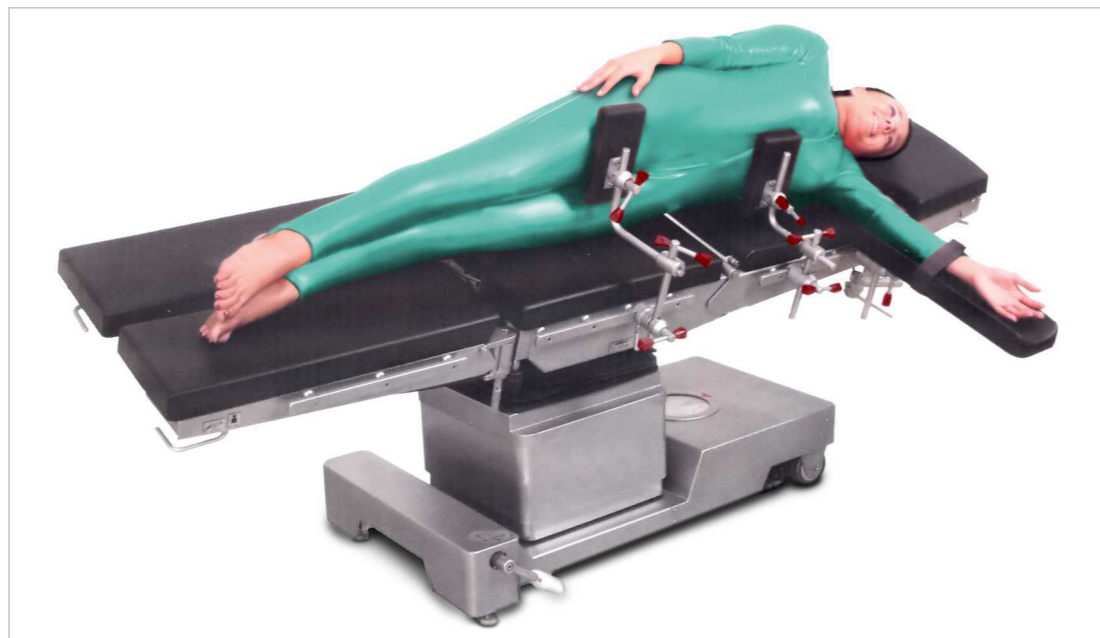
Комплект КПП-01

для общей хирургии

Поставляется со всеми моделями операционных столов МЕДИН



Состав комплекта КПП-01 для общей хирургии



Вариант применения элементов комплекта КПП-01 при боковом наклоне панели стола

Боковые упоры ограничивают смещение пациента

Рука размещена на столике для инъекций

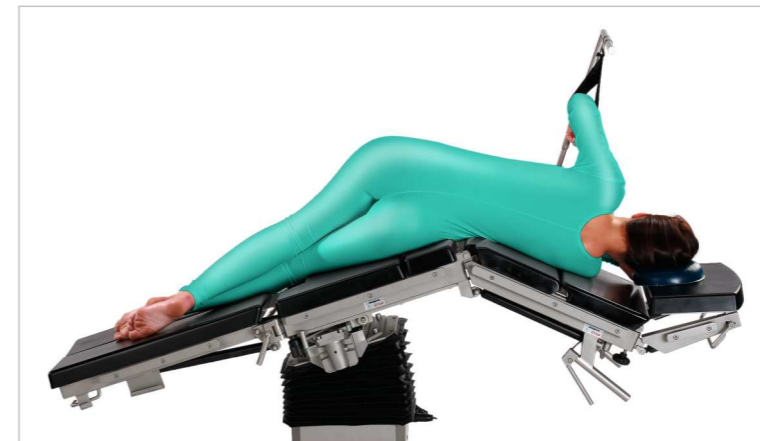
Данные приспособления поставляются вместе с операционным столом в составе комплекта КПП-01



Использование элементов комплекта КПП-01 в положении по Тренделенбургу

Боковые упоры используются в качестве плечевых

Данные приспособления поставляются вместе с операционным столом в составе комплекта КПП-01



Боковое положение пациента с применением комплекта КПП-21 для позиционирования головы с двумя наклонами и приводом

Рука зафиксирована элементами комплекта КПП-01 (поставляется с операционным столом)

Использован кольцевой подголовник из комплекта КПП-26



Применение специальной подушки при операциях на межпозвоночных дисках (Внимание! Подушка не входит в комплект КПП-01, может быть изготовлена по спецзаказу)

Руки позиционируются на столиках для инъекций из комплекта КПП-01



1 Наркозный экран - 1 шт.

Изготовлен из нержавеющей стали, регулируется по высоте. Крепится на боковых направляющих стола с помощью радиального зажима.



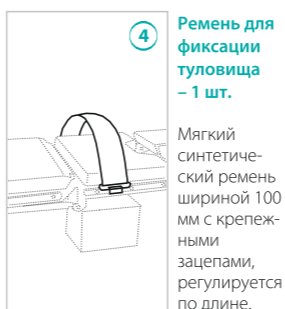
2 Штатив для вливания (ШДВ-5) - 1 шт.

Изготовлен из нержавеющей стали, регулируется по высоте. Два крючка, два съемных держателя для флаконов, встроенный крепежный зажим.



3 Столик для инъекций - 2 шт.

Профилированное рентгенопрозрачное ложе из интегрального полиуретана с зажимом и фиксирующим ремнем. Нержавеющие монтажные элементы. Регулируются положения вдоль панели стола, по высоте ложа, а также его поворот вокруг вертикальной оси.



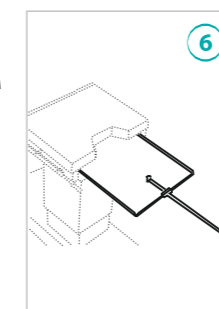
4 Ремень для фиксации туловища - 1 шт.

Мягкий синтетический ремень шириной 100 мм с крепежными зацепами, регулируется по длине.



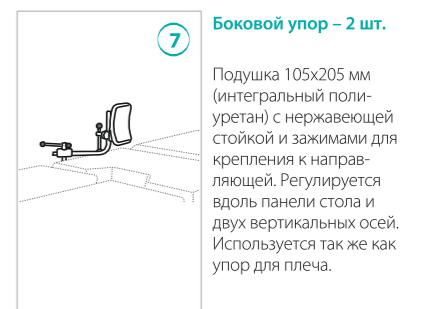
5 Рукодержатель - 2 шт.

Мягкий синтетический ремень шириной 100 мм с регулируемым нержавеющим креплением к боковой направляющей операционного стола.



6 Держатель рентгеновской кассеты - 1 шт.

Металлическая лопатка с длинной складной ручкой и фиксатором для продольной установки R-кассеты под рентгенопрозрачной столешницей стола.



7 Боковой упор - 2 шт.

Подушка 105x205 мм (интегральный полиуретан) с нержавеющей стойкой и зажимами для крепления к направляющей. Регулируется вдоль панели стола и двух вертикальных осей. Используется так же как упор для плеча.