

# DIXION

МЕДИЦИНСКОЕ ОБОРУДОВАНИЕ





<b>ХИРУРГИЯ</b>	
• Операционные столы	4
• Операционные светильники	5
• Электрокоагуляторы	6
• Хирургические аспираторы	7
<b>ЭНДОСКОПИЧЕСКАЯ ХИРУРГИЯ</b>	
• Эндовидеохирургическое оборудование	8
• Инструменты	9
<b>АНЕСТЕЗИОЛОГИЯ И ИНТЕНСИВНАЯ ТЕРАПИЯ</b>	
• Наркозно-дыхательные аппараты	10
• Аппараты ИВЛ	11
• Мониторы пациента, пульсоксиметры	12 – 14
• Инфузионные насосы	15
• Дефибрилляторы	16
• Функциональные кровати	17
<b>АКУШЕРСТВО И ГИНЕКОЛОГИЯ</b>	
• Гинекологические кресла	18
• Акушерские кровати	19
• Фетальные мониторы и доплеры	20 – 21
<b>НЕОНАТОЛОГИЯ</b>	
• Инкубаторы для новорожденных	22
• ОРС	23
• Фототерапевтические блоки и «лучистое тепло»	24 – 25
<b>ФУНКЦИОНАЛЬНАЯ ДИАГНОСТИКА</b>	
• Электрокардиографы	26
<b>РАДИОЛОГИЯ</b>	
• Рентгеновские аппараты	27 – 28
<b>ЛАБОРАТОРНОЕ ОБОРУДОВАНИЕ</b>	
• Биохимические анализаторы	29
• Гематологические анализаторы и анализаторы СОЭ	30
• Коагулометры	31
<b>ОФТАЛЬМОЛОГИЯ</b>	
• Авторефкератометры	32
• Щелевые лампы	33
<b>ОТОРИНОЛАРИНГОЛОГИЯ</b>	
• ЛОР-комбайны	34

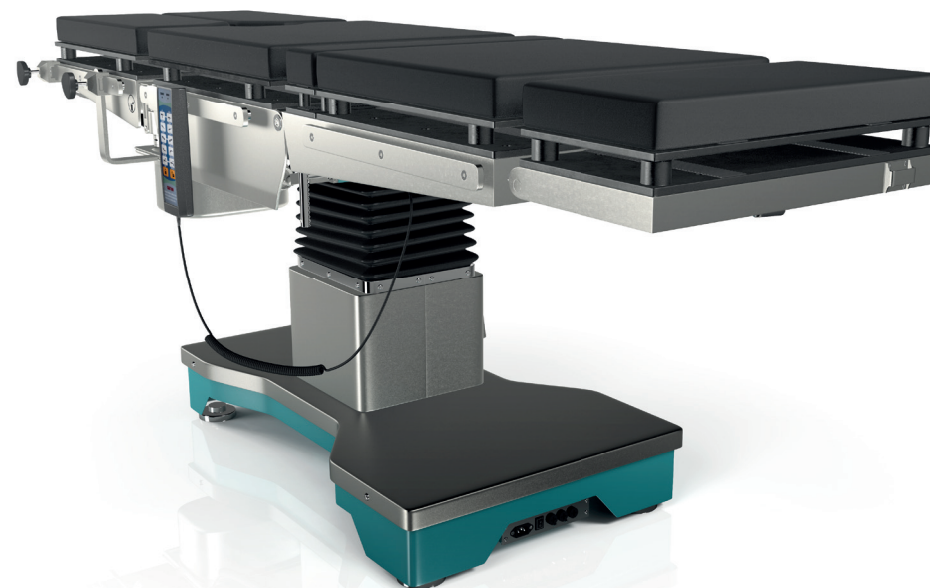
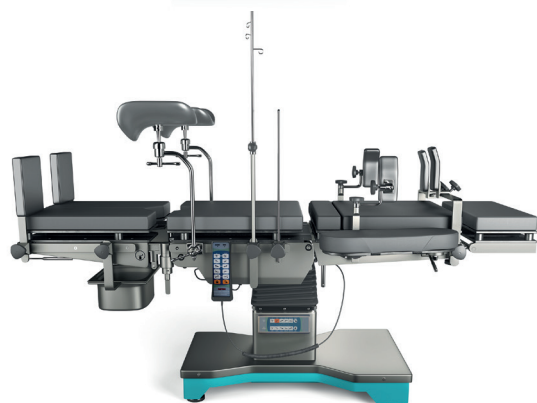
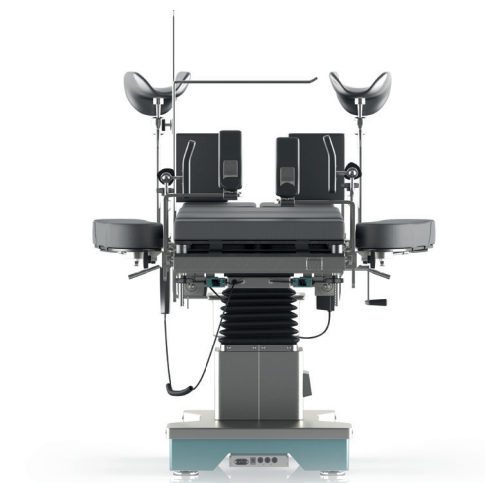
# ОПЕРАЦИОННЫЕ СТОЛЫ

ХИРУРГИЯ

Операционные столы DIXION Surgery — современные универсальные операционные столы повышенной функциональности.

Базовая комплектация стола подходит для большинства оперативных вмешательств и оснащается дополнительными аксессуарами, необходимыми для применения в нейрохирургии, ЛОР, ортопедии, офтальмологии, проктологии и пр.

- Универсальная комплектация с возможностью расширения
- Качественные материалы и надежные приводы



	Surgery 8500	Surgery 8600
Механогидравлический привод	•	
Электромеханический привод		•
Рентгенопрозрачное ложе стола	•	•
Возможность работы с С-дугой		•
Продольный сдвиг ложа		•
Встроенный почечный валик	•	•
Аккумуляторная батарея		•
Съемные головные и ножные секции	•	•
Пульт ДУ		•
Матрас с эффектом памяти		•

# ОПЕРАЦИОННЫЕ СВЕТИЛЬНИКИ

Операционные светильники DIXION Convelar обеспечивают необходимый уровень освещения хирургического поля. В зависимости от типа, могут использоваться в смотровых, перевязочных, и операционных. Благодаря особой конструкции отражателей достигается максимальный бестеневой эффект даже при частичном затенении.

Возможны два варианта источников света: галогеновые лампы и светодиоды.

- Оснащение камерой высокого разрешения
- Пульт управления с сенсорным экраном
- Аккумуляторная батарея опционально



ХИРУРГИЯ

	Convelar 1677	Convelar 1675	Convelar 1655	Convelar 1670	Convelar 1650	Convelar 1607	Convelar 1605
Потлочный 2-х купольный	•	•	•				
Потлочный 1- купольный				•	•		
Передвижной						•	•
Регулировка освещенности	•	•	•	•	•	•	•
Сенсорный пульт управления (в версии LED)	•	•	•	•	•	•	
Регулировка цветовой температуры (в версии LED)	•	•	•	•	•	•	
Эндоскопическая подсветка	•	•	•	•	•	•	•

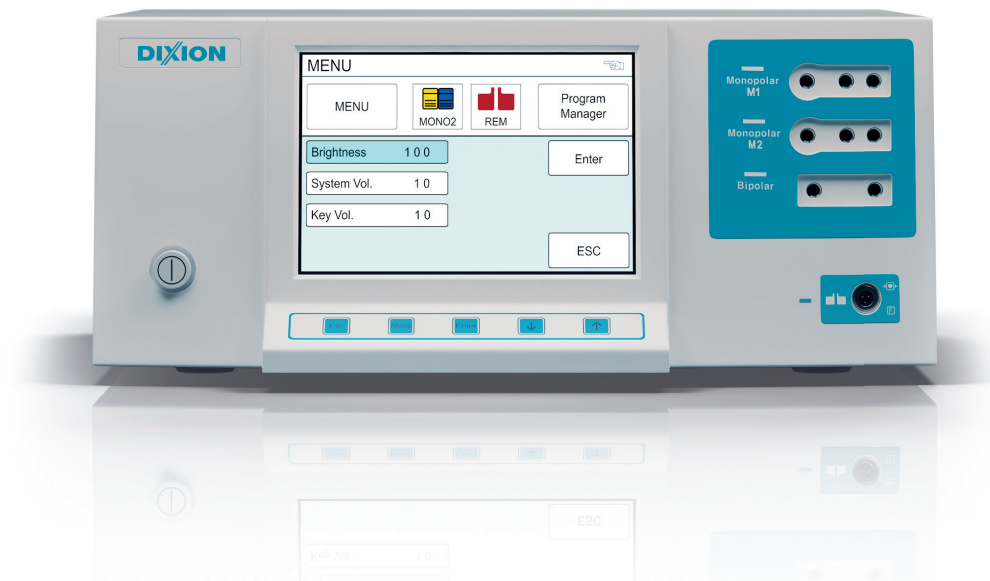
# ЭЛЕКТРОКОАГУЛЯТОРЫ

ХИРУРГИЯ

Высокочастотные электрохирургические аппараты DIXION Altafor оборудованы системой мониторинга прилегания нейтрального электрода пациента с биологической обратной связью и сверхнизким выходным сопротивлением для контролируемой коагуляции с минимальным прилипанием ткани к пинцету.

Электрокоагуляторы DIXION Altafor имеют программу самоконтроля с автоматическим отключением прибора в случае экстренной ситуации.

- Большой выбор рабочего инструментария в стандартном комплекте
- Совместимы с гибкими и жёсткими эндоскопами



	Altafor 1345	Altafor 1340	Altafor 1330	Altafor 1320	Altafor 1310
Спрей-коагуляция	•	•	•	•	
Биполярный разрез	•	•	•		
Микропроцессорная система контроля работы прибора	•	•	•	•	•
Система мониторинга через нейтральный электрод пациента	•	•	•	•	•
Наличие каналов памяти	•	•	•		
Подключение аргонной приставки	•	•	•		
Функция АВТОСТАРТ	•				

# ХИРУРГИЧЕСКИЕ АСПИРАТОРЫ

ХИРУРГИЯ

Хирургические аспираторы DIXION Vacus на основе безмасляного компрессора высокой производительности имеют низкий уровень шума и предназначены для экстракции различных видов жидкостей. Надежный механизм защиты от переполнения емкостей предотвращает попадание жидкости в компрессор, а антибактериальные фильтры, в свою очередь, предотвращают попадание инфекционных агентов в окружающую среду.

- Высокий уровень разряжения
- Дезинфицируемые шланги и уплотнители



	Vacus 7018	Vacus 7032	Vacus 7209	Vacus 7305	Vacus 7308
Переносной	•	•	•		
Для гинекологии		•			
Для экстренной медицины			•		
Для хирургии		•		•	•
Емкости из поликарбоната	•	•	•		•
Емкости из стекла				•	
Сменные мешки для сбора секрета	•	•	•		•
Аккумулятор, питание от автомобильной бортовой сети			•		
Легкий вес - 4,5 кг	•	•	•		

# ЭНДОСКОПИЧЕСКИЕ ПРИБОРЫ И ОБОРУДОВАНИЕ

## ЭНДОСКОПИЧЕСКИЕ ПРИБОРЫ И ОБОРУДОВАНИЕ

Эндовидеохирургическое оборудование DIXION — модульная конструкция, позволяющая сформировать рабочий комплект под конкретные клинические нужды.

- Камера стандартного разрешения, FullHD или 4K
- Ксеноновый или светодиодный источник холодного света
- Мониторы от 19" до 55" 3D Touch



Направления хирургии	Стандартное разрешение	FullHD	4K
Лапароскопия	•	•	•
Лапароскопическая урология	•	•	•
Эндоурология и резектоскопия	•	•	•
Лапароскопическая гинекология	•	•	•
Эндогинекология и резектоскопия	•	•	•
Торакальная хирургия	•	•	•
ЛОР-хирургия	•	•	•
Артроскопия	•	•	•
Детская эндохирургия	•	•	•



# ИНСТРУМЕНТЫ

Широкий ассортимент инструментов для эндоскопической хирургии DIXION:

- Инструменты для визуализации
- Инструменты доступа
- Инструменты для рассечения ткани
- Инструменты для соединения ткани
- Инструменты для создания экспозиции
- Инструменты для эвакуации удаленных органов и тканей
- Инструменты для захвата и диссекции



## ЭНДСКОПИЧЕСКАЯ ХИРУРГИЯ

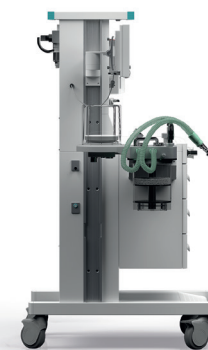


# НАРКОЗНО - ДЫХАТЕЛЬНЫЕ АППАРАТЫ

Наркозно-дыхательные аппараты DIXION Practice используются для всех групп пациентов, позволяют проводить ингаляционную анестезию дыхательной смесью кислорода с закисью азота или воздуха и двумя жидкими анестетиками, а также осуществлять вентиляционную поддержку пациента.



## АНЕСТЕЗИОЛОГИЯ И ИНТЕНСИВНАЯ ТЕРАПИЯ



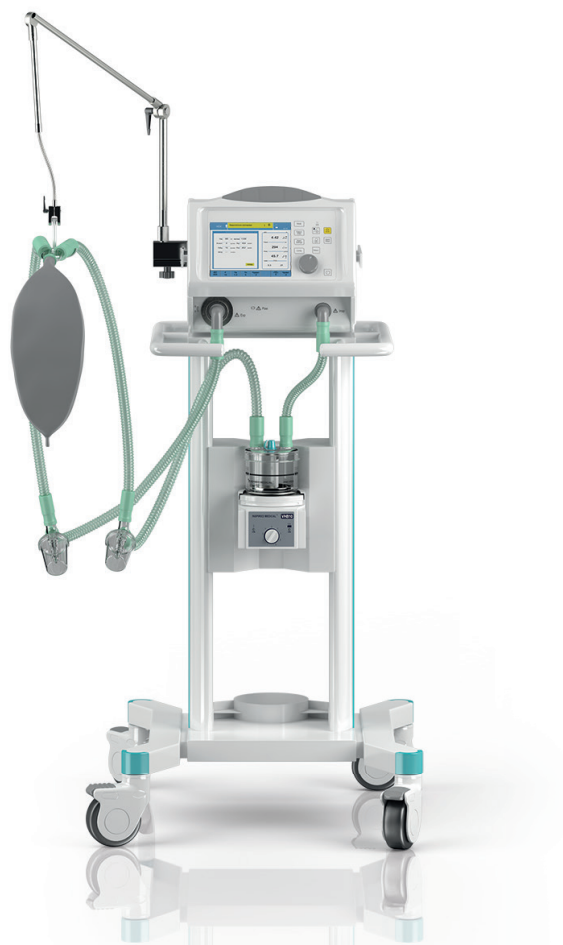
	Practice 3000	Practice 3700
Пневмопривод	•	•
Внешний компрессор		•
Полуоткрытый и полузакрытый контур	•	•
Проведение низкоточной анестезии	•	•
Механическая и ручная вентиляция	•	•
Предохранительный клапан	•	•
Графики и числовые значения мониторинга	•	•
Испарители галотана, изофлюрана, севофлюрана	•	•
Капнометрия в прямом потоке		○
Анализ анестетиков		○
Аккумуляторная батарея	•	•

# АППАРАТЫ ИСКУССТВЕННОЙ ВЕНТЛЯЦИИ ЛЁГКИХ

DIXION Aeros — электроприводные или пневмоприводные аппараты ИВЛ с электронным управлением для использования в отделениях интенсивной терапии и палатах пробуждения.

Аппараты осуществляют контроль дыхательного цикла по объему и по давлению, предназначены для реанимации взрослых и детей. DIXION Aeros оснащены системами мониторинга параметров вентиляции и тревог, имеют большой выбор режимов вентиляции для различных клинических случаев.

Портативный аппарат ИВЛ Aeros 4300 незаменим при транспортировке пациентов в машинах «скорой помощи».



## АНЕСТЕЗИОЛОГИЯ И ИНТЕНСИВНАЯ ТЕРАПИЯ



	Aeros 4600	V8800	Aeros 4700	Aeros 4300
Пневмопривод		•		•
Электропривод	•		•	
Компрессор		•		
Дети/новорожденные		•	•	
Неинвазивная вентиляция			•	
Принудительная вентиляция	•	•	•	•
Вспомогательная вентиляция	•	•	•	•
Спонтанная вентиляция	•	•	•	•
Триггер по давлению	•	•	•	•
Триггер по потоку	•	•	•	
PEEP	•	•	•	
Небулайзер		•	•	
Сенсорный дисплей		•	•	
Аккумулятор	•	•	•	•

# МОНИТОРЫ ПАЦИЕНТА

Переносные прикроватные мониторы DIXION Storm используются у пациентов всех возрастных категорий. Приборы оснащены яркими цветными TFT дисплеями и встроенными перезаряжаемыми литий-ионными аккумуляторами, которые обеспечивают непрерывную работу устройств до 7 часов в автономном режиме. Мониторы могут быть объединены в общую сеть посредством проводной или беспроводной связи.



## АНЕСТЕЗИОЛОГИЯ И ИНТЕНСИВНАЯ ТЕРАПИЯ

	Storm 5900	Storm 5500	Storm 5800
Дисплей (в дюймах)	10,4	8,4	15
• 800 x 600	•	•	
• 1024 x 768			•
Сенсорный дисплей		•	•
Отображение до 9 кривых	•		
Отображение до 11 кривых		•	
Отображение до 13 кривых			•
Режим крупных цифр	•	•	•
Расчет доз препаратов	•	•	•
Определение пейсмекера	•	•	•
Анализ аритмий, ST-сегмента по всем отведениям	•	•	•
Анализ ЭКГ по 12 отведениям			○
96 трендов, 500 НИАД, 60 тревог	•		
120 трендов, 1200 НИАД, 70 тревог		•	•
Стандартные 5 параметров	•	•	•
Модуль с термометром разового измерения		○	
ИАД	○	○	○
Сердечный выброс			○
Капнометрия	○	○	○
Мультигаз Phase-in			○
Объединение в ЦС мониторинга	•	•	•
Встроенное крепление на кровать		•	
Встроенный принтер	○	○	○
USB, Ethernet, 12В DC	•	•	•
VGA, SD карта, синхронизация с дефибриллятором		•	•

○ — опция

# МОДУЛЬНЫЕ МОНИТОРЫ ПАЦИЕНТА

## АНЕСТЕЗИОЛОГИЯ И ИНТЕНСИВНАЯ ТЕРАПИЯ

Модульная конструкция монитора позволяет оснащать монитор необходимыми измерительными блоками в зависимости от нужд больниц. Каждый монитор имеет отдельный измерительный блок EMS, который в случае необходимости может быть отсоединен и использован отдельно в качестве компактного монитора, например при транспортировке пациента.

- Безвентиляторная охлаждающая система для бесшумной работы монитора
- Возможность объединения мониторов в Центральную Станцию Мониторирования



	Storm D6	Storm D8
Дисплей (в дюймах)	14,1	17
• 1280 x 1024		•
• 1280 x 800	•	
Сенсорный дисплей	•	•
Слот модуля основных 5-ти параметров	•	•
Модуль основных параметров с ИАД, 12 ЭКГ, Nellcor SpO2	•	•
Количество слотов	4	4
Модули дополнительных параметров мониторинга (опционально): ICG + SpO2 + SpCO или SpMetHb + Сердечный выброс + Модуль ИАД + Мультигаз + Модуль измерения глубины анестезии + Модуль капнографии + Механика дыхания	•	•
USB разъемы	6	6
DVI и VGA видеовыходы	•	•
Аналоговый выход (ЭКГ или ИАД) опция		•
SD Карта памяти	•	•
Термопринтер (опционально)		
Кол-во каналов: 3	•	•
Режимы записи: в момент измерений, периодическая запись, Запись тревог		

# ПУЛЬСОКСИМЕТРЫ

Медицинский пульсоксиметр DIXION Storm используется для точного измерения частоты пульса и насыщения крови кислородом.

Одновременное отображение на LCD дисплее кривой плетизмограммы, процентного значения сатурации кислорода, пульса и шкалы уровня перфузии.

- Более 50 часов автономной работы от 4-х батареек типа AA
- Память на 300 часов мониторинга или запись 100 пациентов



## АНЕСТЕЗИОЛОГИЯ И ИНТЕНСИВНАЯ ТЕРАПИЯ



	Storm 5000
LCD дисплей с подсветкой	•
4 батарейки AA	•
Датчик пульсоксиметрии	•
Перезаряжаемый аккумулятор	○
Зарядное устройство	○
Защитные чехлы	○
ПО для передачи и обработки данных на ПК	○

○ — опция

## ИНФУЗИОННЫЕ НАСОСЫ

Шприцевые и волюметрические инфузионные насосы DIXION Instilar с автоматическим расчетом скорости потока инфузии и расширенным спектром режимов. Благодаря аккумулятору большой ёмкости, идеально подходят для использования при транспортировке пациентов.

- Большой контрастный дисплей
- Автоматическое определение объема подключаемого шприца



	Instilar-1438	Instilar-1428	Instilar-1488
Шприцевой насос	•	•	
Волюметрический насос			•
Количество одновременно используемых шприцев	1	2	
Режим инфузии с постоянным потоком	•	•	•
Инфузия, контролируемая по объему и времени	•	•	•
Болюс	•	•	•
Режим KVO	•	•	•
Режим TIVA	•		
Микропроцессорный контроль инфузии	•	•	•
Аудиовизуальная система тревог	•	•	•
Стыковка в единую терапевтическую систему	•		
Яркий большой дисплей	•	•	•
Аккумулятор большой ёмкости	•		
Крепление на инфузионную стойку	•	•	•

# ДЕФИБРИЛЛЯТОРЫ

## АНЕСТЕЗИОЛОГИЯ И ИНТЕНСИВНАЯ ТЕРАПИЯ

Бифазные дефибрилляторы DIXION с большим экраном созданы для использования как в машине скорой помощи, так и в больнице.

- Синхронизированная кардиоверсия
- Лёгкий вес
- Автоматический режим



	ER-5	HD-1	Heart PAD
Бифазный	•	•	•
Автоматический режим (AED)	•	•	•
Выбор уровня разряда вручную	•	•	
Дисплей 4" (320x240p)	•		
Дисплей 7" (800x460p)		•	
Вес 4,7 кг	•		
Вес 5 кг		•	
Вес 2,4 кг			•
Энергия разряда до 200 Дж	•	•	
Энергия разряда до 150 Дж			•
Время набора энергии 7 с		•	
Время набора энергии 10 с			•
Время набора энергии 15 с	•		
3/5 отведений ЭКГ	•	•	
12 отведений ЭКГ		○	
Кардиосинхронизация	•	•	
SpO2 опция	○	○	
НИАД опция		○	
Водитель ритма		○	

○ — опция

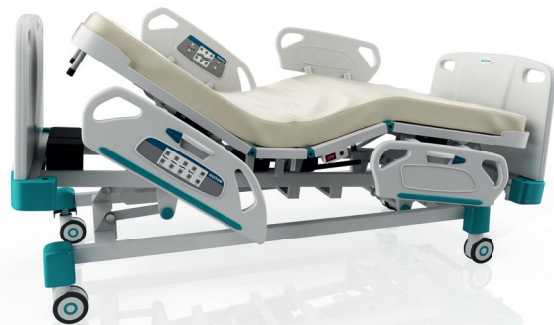


## ФУНКЦИОНАЛЬНЫЕ КРОВАТИ

Функциональные кровати DIXION разработаны для комфортного размещения пациентов. Кровати предоставлены в нескольких вариантах, каждый из которых обеспечивает удобство использования персоналу, осуществляющему уход за пациентами.

- Съемные, влагостойкие, воздухопроницаемые матрасы устойчивые к дезинфицирующим средствам
- Легкие в управлении боковые поручни

МЕБЕЛЬ



	Hospital Bed	Classic Bed-01	Classic Bed-02	Intensive Care bed 01	Intensive Care Bed 02
Привод механический	•				
Привод электрический		•	•	•	•
Пульт управления в боковых поручнях для пациента и персонала		•	•	•	•
Центральный тормоз			•	•	•
Аккумулятор			•	•	•
Транделенбург/Обратный Транделенбург			•	•	•
CPR			•	•	•
Память положений				•	•
Отображение углов наклона				•	•
Весы					•

## ГИНЕКОЛОГИЧЕСКИЕ КРЕСЛА

Универсальные гинекологические кресла DIXION Grace обеспечивают комфортное проведение гинекологических, урологических и проктологических обследований. Широкий диапазон изменения высоты и наклона секций позволяет устанавливать кресло в оптимальную для осмотра позицию.

- Кресла раскладываются в позицию стола
- Оснащены колесами для удобства перемещения



	Grace 8400
Электрическая регулировка высоты, наклонов спинки и тазовой секции	•
Съемная, единая ножная секция	•
Колеса для перемещения и фиксирующие опоры	•
Ножная педаль управления	•

## АКУШЕРСКИЕ КРОВАТИ

Акушерские кровати DIXION обеспечивают комфорт и безопасность пациента на всех этапах проведения родов. Электропривод кровати позволяет быстро трансформировать кровать в положение «Кресло».

- Складывающиеся поручни
- Пульт дистанционного управления

## АКУШЕРСТВО И ГИНЕКОЛОГИЯ



	Delivery bed Dixon Comfort	Delivery bed Dixon Intelligent
Положение Тренделенбурга	•	•
Положение Антитренделенбурга	•	
Электропривод регулировки положений:		
Вверх/Вниз	•	•
Спина	•	•
Тренделенбург	•	
Ночное освещение		•
Сенсорные панели управления на боковых поручнях		•
Сердечно-Легочная реанимация (CPR)		•
Пульт дистанционного управления	•	•
Механическая ножная секция	•	
Ножная секция на электроприводе		•

## ФЕТАЛЬНЫЕ МОНИТОРЫ

Фетальные мониторы DIXION Overtone — это оптимальное сочетание качества и функциональности.

Возможность использования в дородовой диагностике, во время и по окончании родов, делает приборы универсальными и максимально используемыми во врачебной практике.

- Встроенный принтер
- Водонепроницаемые УЗ-датчики

## АКУШЕРСТВО И ГИНЕКОЛОГИЯ



	Overtone 6900-01	Overtone 6900-EXP	Overtone 6200-01
LCD- дисплей	•	•	
ЖК- дисплей			•
ЧСС одного плода	•	•	•
ЧСС двух плодов	•	•	•
Токотонометрия	•	•	•
Маркер движений плода	•	•	•
ЭКГ- плода		•	
Внутриматочное давление		•	
ЭКГ матери		•	
НИАД матери		•	
SpO2 матери		•	
Температура матери		•	
Расшифровка КТГ	•	•	•
Бальная оценка по шкале Фишера	•	•	•
Встроенный термопринтер	•	•	•
Мобильность	•	•	•
Аккумулятор	•	•	•

## ФЕТАЛЬНЫЕ ДОППЛЕРЫ

Фетальные доплеры DIXION Overtone имеют удобную плоскую форму и оснащены жидкокристаллическим дисплеем с подсветкой. Сердцебиения плода измеряются в трех режимах: реального времени, усредненном или ручном.



АКУШЕРСТВО И ГИНЕКОЛОГИЯ

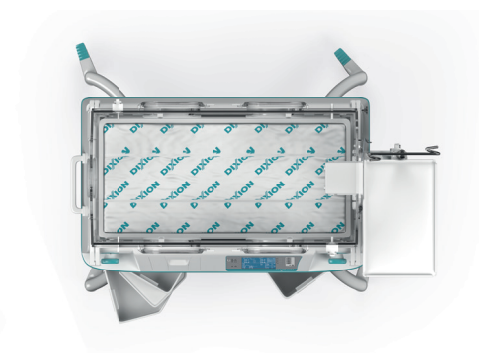
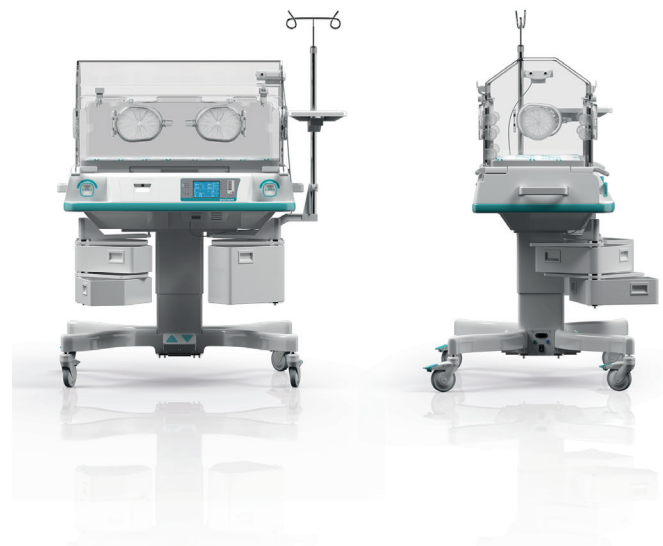
	Overtone 6000
Сменный УЗ-датчик	•
Аккумулятор и зарядное устройство	•
Подсветка экрана	•
Возможность использования от 10 недель беременности	•

# ИНКУБАТОР ДЛЯ НОВОРОЖДЕННЫХ

НЕОНАТОЛОГИЯ

Инкубаторы DIXION BabyGuard обеспечивают комфортные условия окружающей среды, такие как температура, влажность воздуха, необходимая оксигенация и покой новорожденного. Щадящие методы выхаживания и терапии, помогают новорожденному ребенку адаптироваться к новым условиям, способствуя саморегуляции нарушенных обменных процессов, и позволяет избежать, в ряде случаев, интенсивных методов лечения. Особенно это важно для недоношенных и глубоконедоношенных детей.

- Плавная механическая регулировка наклона ложа
- Выдвигаемое поворотное ложе младенца для проведения необходимых манипуляций без перекладывания ребенка на ОРС
- Открытие окошек одним прикосновением позволяет сохранять стерильность рук при контакте с новорожденным



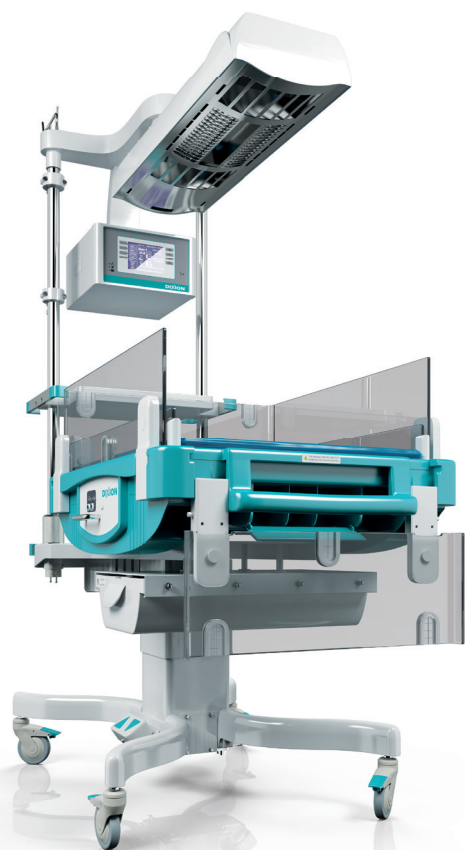
	BabyGuard-1120	BabyGuard-1107	BabyGuard-1103	BabyGuard-1101
Сервоконтроль t° воздуха	•	•	•	•
Сервоконтроль t° кожи	•	•	•	•
Пассивный увлажнитель			•	
Сервоконтроль влажности	•	•		
Контроль O2	•	•		
ЖК-дисплей с подсветкой	•			
Индикаторы		•	•	•
Аварийный аккумулятор	•	•	•	
Регулировка высоты основания	•			
Держатель рентген-кассеты	•			
Запись трендов	•			
Ящик для принадлежностей	•	•	•	•

# ОТКРЫТЫЕ РЕАНИМАЦИОННЫЕ СИСТЕМЫ

НЕОНАТОЛОГИЯ

Открытые реанимационные системы DIXION BabyGuard со встроенным обогревателем «Лучистое тепло» оборудованы удобными откидывающимися стенками и установлены на мобильное основание с 4 антистатическими колесами.

- Апгар-таймер
- Полки для размещения дополнительного оборудования



	BabyGuard-1145	BabyGuard-1140	BabyGuard-1139	BabyGuard-1138
Сервоконтроль t° воздуха	•	•	•	•
Сервоконтроль t° кожи	•	•	•	•
Обогреватель «Лучистое тепло»	•	•	•	•
Регулировка наклона лежа	•	•	•	•
Откидывающиеся стенки	•	•	•	•
Держатель рентген кассеты		•	•	
Светодиодная фототерапия	•	•		
ЖК-дисплей с подсветкой	•			
Тренды 48 часов	•			
Нижний обогрев лежа	•			
Гелевый матрасик	•			
Регулировка высоты стэнда	•			
Встроенный аккумулятор	•			
2 режима подсветки: рабочая и ночная	•			
Ящик для принадлежностей	•			

## ФОТОТЕРАПЕВТИЧЕСКИЕ БЛОКИ

НЕОНАТОЛОГИЯ

Фототерапевтические блоки DIXION BabyGuard состоят из мобильного стэнда и блока с лампами фототерапии, и помогают проводить эффективное лечение новорожденных с гипербилирубинемией.

- Мобильный стэнд с блокировкой колес
- Совместимость с любым инкубатором



	BabyGuard U-1131	BabyGuard U-1132	BabyGuard U-1133
Источник света: светодиоды			•
Источник света: флуоресцентные лампы	•	•	
Лампы дневного света (не менее 2 шт.)		•	
Лампы синего света (не менее 4шт.)	•	•	
Диапазон волн синего света 420 – 470нм (не менее)	•	•	•
Изменение угла лампового модуля	•	•	•
Регулируемая по высоте стойка	•	•	•
Таймер	•	•	•

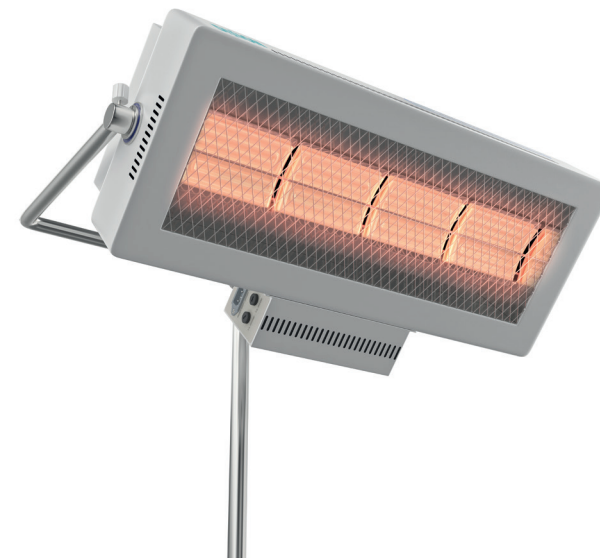


## ЛУЧИСТОЕ ТЕПЛО

Облучающая лампа DIXION BabyGuard благодаря керамическому источнику излучения поддерживает комфортную температуру новорожденного.

Мобильный кронштейн и изменяемая по высоте стойка позволяют удобно размещать облучающую лампу в рабочей области манипуляций врача.

НЕОНАТОЛОГИЯ



	BabyGuard Y-1135
10 тепловых режимов	•
Рабочий диапазон температуры от 20° до 38°	•
Изменение высоты стойки	•
Изменение угла осветительного блока	•
Устойчивое П-образное основание	•
Колеса с блокировкой	•

# ЭЛЕКТРОКАРДИОГРАФЫ

Современные цифровые электрокардиографы DIXION ECG оснащены антибликовым сверхчетким LCD дисплеем и встроенным термопринтером.

- Различные формы отчетов
- Встроенная аккумуляторная батарея

## ФУНКЦИОНАЛЬНАЯ ДИАГНОСТИКА



	ECG-1001	ECG-1003	ECG-1006	ECG-1012	ECG-1012Exp
Количество каналов одновременно выводимых на печать	1	3	3,6	6,12	6,12
Цветной дисплей		•	•	•	•
Проведение стресс-теста					•
Интерпретация		•	•	•	•
Подключение к ПК		•	•	•	•
Автоматическая детекция аритмии			•	•	•
Поворотный дисплей	•	•			•

# РЕНГЕНОВСКИЕ АППАРАТЫ

РАДИОЛОГИЯ

Цифровое рентгеновское диагностическое оборудование DIXION позволяет проводить исследования с увеличенным пространственным и контрастным разрешением без необходимости проявки пленки. Архивация снимков возможна в локальном или «облачном» хранилище данных.

- Автоматизированная система быстрого позиционирования U-arm штатива и установки настроек генератора
- Низкая доза пациента при большом динамическом диапазоне изображения
- Минимальные требования к габаритам процедурной при высокой функциональности

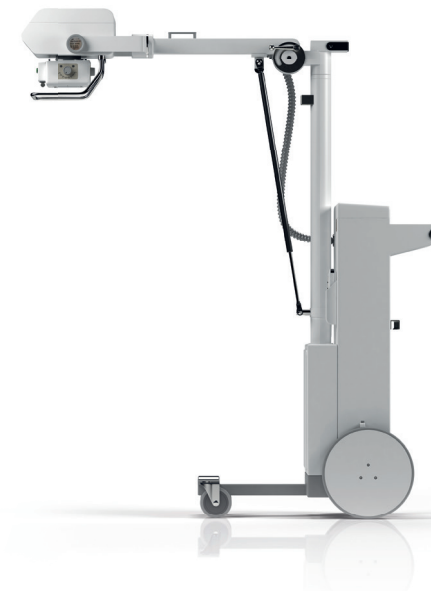


	Clisis	Diamond	Redikom	Cyberbloc
Рентгенография	•	•	•	•
Рентгеноскопия	•			•
Автоматизированное управление	•	•		
Мобильность				•
3 рабочих места	•			
2 рабочих места		•	•	
U-дуга		•		
C-дуга				•

# МОБИЛЬНЫЙ РЕНТГЕНОВСКИЙ АППАРАТ

РАДИОЛОГИЯ

Система позволяет проводить рентгеновские исследования в условиях стационара в отделениях травматологии, хирургии и реанимации. Цифровая модификация аппарата обеспечивает мгновенное получение снимка, гибкость в настройке его отображения, возможность интеграции аппарата в медицинскую сеть.



	Remodix 9507	Remodix 9507 цифровой
Поворот штатива вертикальной плоскости	•	•
Поворот излучателя относительно штатива	•	•
Пульт дистанционного управления	•	•
Получение снимков в цифровом формате		•
АРМ встроенное в корпус аппарата		•

## БИОХИМИЧЕСКИЕ АНАЛИЗАТОРЫ

Автоматические и полуавтоматические биохимические анализаторы DIXION Torus с производительностью до 230 тестов в час определяют все основные параметры крови: электролиты плазмы и сыворотки, метаболиты, ферменты плазмы и пр.

Анализаторы с производительностью до 50 тестов в час могут использоваться в небольших лабораториях и клиниках с малым количеством образцов.

Автоматические системы с производительностью от 100 до 300 тестов в час предназначены для лабораторий с высокой степенью загрузки.

- Фотометрический метод диагностики
- Оптическая система — светофильтры



## ЛАБОРАТОРНОЕ ОБОРУДОВАНИЕ



	Torus 1200	Torus 1220	Torus 1230
Полуавтоматическая система	•		
Автоматическая система		•	•
Открытая система реагентов	•	•	•
Производительность, тестов в час	50	200	230
Управление:			
Дисплей цветной Touch screen	•		
Внешний ПК		•	•
Блок охлаждения реагентов			•
Моющая станция			•
Измеряемые параметры:	•	•	•
Ферменты	•	•	•
Субстраты	•	•	•
Электролиты	•	•	•
Иммунотурбидиметрические тесты		•	•
Коагулометрические тесты		•	•

# ГЕМАТОЛОГИЧЕСКИЕ АНАЛИЗАТОРЫ

Автоматические гематологические анализаторы DIXION Hemalite предназначены для повышения эффективности анализа, снижения трудозатрат оператора, уменьшения ошибок и улучшения безопасности персонала лабораторий.

Удобные в работе гематологические анализаторы способны производить до 60 тестов в час и управляются при помощи дисплея высокого разрешения с функцией Touch Screen.

В дополнение, для исследования СОЭ используется автоматический анализатор **Westerlite 1230** с загрузкой на 30 пробирок.

- Большой ЖК-дисплей
- Встроенный принтер



	Hemalite 1250	Hemalite 1260	Hemalite 1280
Количество измеряемых параметров	21	20	20
Количество гистограмм - 3	•	•	•
Производительность, тестов в час	60	35	60
Объем образца цельной венозной/ капиллярной крови, мкл	9	9,6	9,6
Объем образца крови режим префилюции 20 мкл	•	•	•
Дисплей цветной Touch Screen	•	•	•
Память до 50000 результатов	•	•	•

# КОАГУЛОМЕТРЫ

Компактные и простые в эксплуатации полуавтоматические коагулометры DIXION Realite позволяют быстро получить результат при использовании небольшого объема пробы 50 – 200 мкл. Это обеспечивает экономию реагента на один тест и снижает объем забираемой у пациента крови.

- Механический метод диагностики сгустка
- Автоматическое начало измерения
- Наличие предустановленных тестов

## ЛАБОРАТОРНОЕ ОБОРУДОВАНИЕ



	Realite 1201	Realite 1202	Realite 1204
Количество измерительных каналов	1	2	4
Объем пробы 50 – 200 мкл	•	•	•
Объем реагента 50 – 100 мкл	•	•	•
Количество позиций для инкубации реагентов	2	3	5
Количество позиций для инкубации проб	4	6	16
Результаты в секундах, %, INR, g/l, mg/dL	•	•	•
Вывод результатов на дисплей/на принтер	•	•	•

# АВТОРЕФРАКТОМЕТРЫ

Авторефрактометр DIXION Vzor 9000 мгновенно определяет преломляющую силу и кривизну роговицы глаза. В режиме стоп кадра проводит измерения размера зрачка, радужки и роговицы.

- Автостарт при появлении на экране фокусирующего индикатора оптимальной позиции глаза
- Уникальная методика нейтрализации влияния аккомодации



	Vzor-9000
Рефрактометрия	•
Кератометрия	•
Режим ретроиллюминации	•
Автоматическое измерение межзрачкового расстояния	•
Цветной LCD монитор	•
Встроенный термопринтер	•



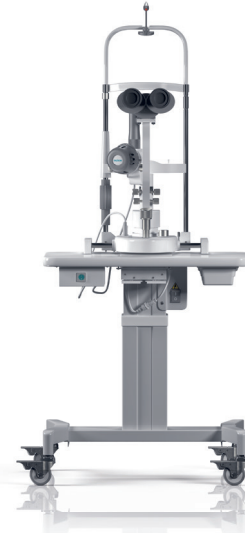
## ЩЕЛЕВЫЕ ЛАМПЫ

Щелевые лампы DIXION представлены широким модельным рядом. Имеют две, три или пять ступеней увеличения, верхний или нижний осветитель в зависимости от предпочтений врача. Комплекуются удобным электроподъемным столом с плавным ходом.

- Современный и долговечный LED осветитель
- Длина и ширина щели от 0 до 14 мм



## ОФТАЛЬМОЛОГИЯ



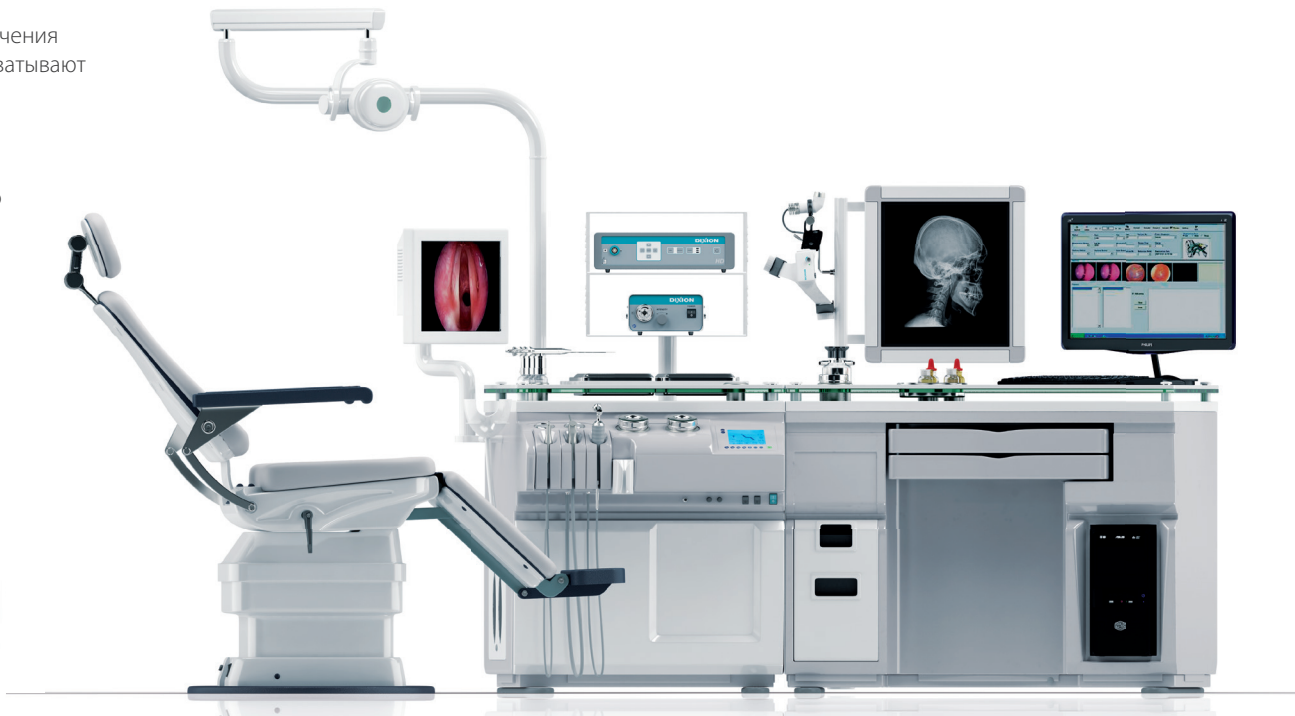
	S280-01	S280-02	S280-03	S350-01	S350-02	S350-03
Микроскоп Грена	•			•		
Микроскоп Галилея		•	•		•	•
Верхний осветитель				•	•	•
Нижний осветитель	•	•	•			
Увеличение 6x			•			•
Увеличение 10x	•	•	•	•	•	•
Увеличение 16x	•	•	•	•	•	•
Увеличение 25x		•	•		•	•
Увеличение 40x			•			•
Фильтры: бесцветный, синий, тепловой и нейтральный	•	•	•	•	•	•

# ЛОР-КОМБАЙНЫ

## ОТОРИНОЛАРИНГОЛОГИЯ

ЛОР-комбайны DIXION ST предназначены для диагностики и лечения ЛОР-заболеваний в условиях амбулаторий и стационаров и охватывают значительный набор функций, оптимизируя и облегчая работу врача-оториноларинголога.

- Система видеоэндоскопического осмотра
- Увеличенная рабочая площадь поверхности для максимально удобного и эффективного использования



	ST-E300	ST-E500	ST-E600	ST-E900	ST-E1000
Система орошения с подогревом воды		•	•	•	•
Встроенный источник холодного света		•	•	•	•
Негатоскоп		•	•	•	•
Медицинские бутылки для жидких и маслянистых средств	•	•	•	•	
Вертикальные держатели для инструментов	•	•	•		•
Система сброса отходов и использованного инструмента		•	•	•	•
Встроенный держатель для дезинфекции и хранения эндоскопов		•	•	•	•
Видеокамера с монитором		○	○	○	○
Налобный осветитель	○	○	○	○	○
ЛОР-эндоскопия		○	○	○	○
Кресло пациента Dixon ST-E250	○	○	○	○	○

○ — опция



**DIXION**

127422, Россия, Москва,  
Тимирязевская ул., д.1-1  
+7 (495) 780 07 93; 8 (800) 100 44 95

**[www.dixon.ru](http://www.dixon.ru)**  
**[info@dixon.ru](mailto:info@dixon.ru)**