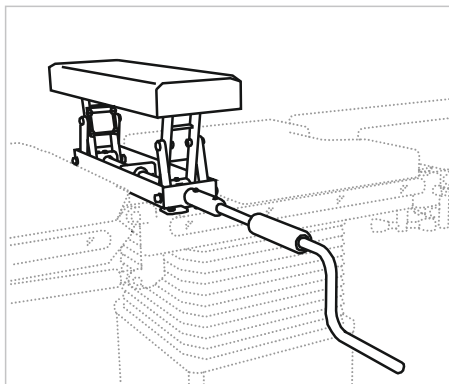


## Комплект КПП-14

для операций с подъемом и удержанием поясничной, тазовой или грудной области тела (207.000)

- комплект обеспечивает поднятие и удержание областей тела пациента на высоту не более 140 мм от плоскости операционного стола.
- подъемник, конструктивные элементы, находящиеся в зоне рентгенографического контроля, выполнены из рентгенопрозрачных материалов.
- зажимы и элементы крепления изготовлены из нержавеющей стали. Подушки изготовлены по бесшовной технологии из интегрального пенополиуретана с антистатическим покрытием.

**Комплект КПП-14 применяется с операционными столами: Медин Альфа (ОУ-01К), ОК-Бета (ОУК-02), ОК-Эпсилон (ОУК-01), ОК-Гамма, ОК-Гамма Мобил.**



### Состав комплекта КПП-14:

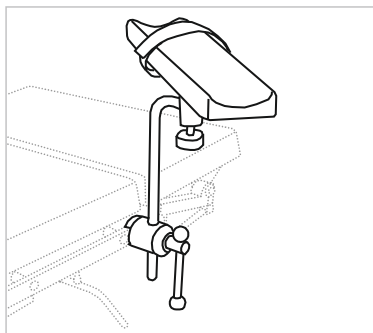
- Подъемник ..... 1 шт.
- Подушка опорной площадки ..... 1 шт.
- Подушка центральной секции ..... 1 шт.
- Плита ..... 1 шт.
- Ручка-кривошип... 1 шт.

## Комплект КПП-15

для операций с верхним позиционированием руки (211.000)

- комплект крепится на боковые направляющие операционного стола с помощью радиального зубчатого зажима, регулируется по высоте и углу.
- наличие встроенного шарового зажима позволяет плавно регулировать положение руки пациента.
- все металлические элементы комплекта изготовлены из нержавеющей стали.
- литая подушка выполнена из интегрального пенополиуретана с антистатическим покрытием.

**Комплект КПП-15 применяется со всеми операционными столами МЕДИН.**



### Состав комплекта КПП-15:

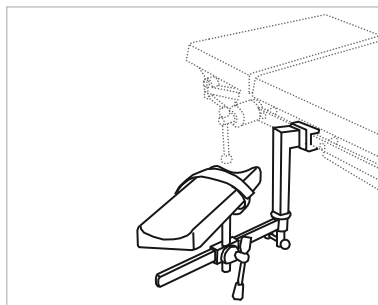
- Зажим радиальный зубчатый ..... 1 шт.
- Ложе для руки со штангой ..... 1 шт.

## Комплект КПП-16

для операций с нижним позиционированием руки (212.000)

- комплект крепится на боковые направляющие операционного стола с помощью встроенного зажима.
- все металлические элементы комплекта изготовлены из нержавеющей стали. Литая подушка выполнена из интегрального пенополиуретана с антистатическим покрытием.

**Комплект КПП-16 применяется со всеми операционными столами МЕДИН.**



### Состав комплекта КПП-16:

- Зажим радиальный зубчатый ..... 1 шт.
- Ложе для руки ..... 1 шт.
- Кронштейн опорный ..... 1 шт.