

Комплект КПП-18

для операций с позиционированием ног по Гепелю (204.001)

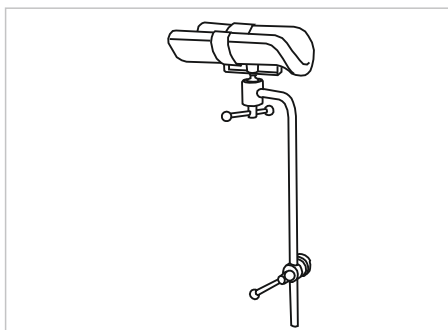


Вариант применения КПП-18 в качестве приспособления для позиционирования руки при операциях на почках

Левая рука позиционируется на столике для инъекций из комплекта КПП-01

- комплект крепится на боковые направляющие панели операционного стола с помощью радиального зубчатого зажима, регулируется по высоте и углу
- наличие встроенного шарового зажима позволяет плавно регулировать положение ноги пациента
- все металлические элементы комплекта изготовлены из нержавеющей стали
- литая подушка выполнена из интегрального пенополиуретана с антистатическим покрытием

Комплект КПП-18 применяется со всеми операционными столами МЕДИН.



Состав комплекта КПП-18:

Ногодержатель ... 1 шт.

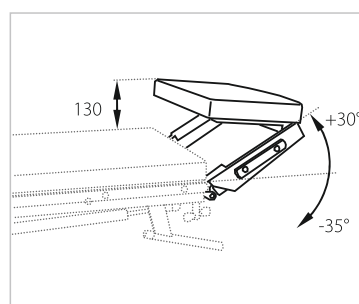
Зажим радиальный зубчатый 1 шт.

Комплект КПП-21

для позиционирования головы с двумя наклонами и приводом (217.000)

- комплект применяется в качестве головной секции панели операционного стола.
- все металлические элементы комплекта изготовлены из нержавеющей стали
- литая подушка выполнена из интегрального пенополиуретана с антистатическим покрытием

Комплект КПП-21 применяется с операционными столами: Медин Альфа (ОУ-01К), ОК-Бета (ОУК-02), ОК-Эпсилон (ОУК-01), ОК-Гамма, ОК-Гамма Мобил.



Состав комплекта КПП-21:

Рама с приводом подъема и наклоном 1 шт.

Подушка головная 1 шт.