

DIXION

МЕДИЦИНСКОЕ ОБОРУДОВАНИЕ



| | |
|--|---------|
| ХИРУРГИЯ | |
| • Операционные столы | 4 |
| • Операционные светильники | 5 |
| • Электрокоагуляторы | 6 |
| • Хирургические аспираторы | 7 |
| ЭНДОСКОПИЧЕСКАЯ ХИРУРГИЯ | |
| • Эндовидеохирургическое оборудование | 8 |
| • Инструменты | 9 |
| АНЕСТЕЗИОЛОГИЯ И ИНТЕНСИВНАЯ ТЕРАПИЯ | |
| • Наркозно-дыхательные аппараты | 10 |
| • Аппараты ИВЛ | 11 |
| • Мониторы пациента, пульсоксиметры | 12 – 14 |
| • Инфузионные насосы | 15 |
| • Дефибрилляторы | 16 |
| • Функциональные кровати | 17 |
| АКУШЕРСТВО И ГИНЕКОЛОГИЯ | |
| • Гинекологические кресла | 18 |
| • Акушерские кровати | 19 |
| • Фетальные мониторы и доплеры | 20 – 21 |
| НЕОНАТОЛОГИЯ | |
| • Инкубаторы для новорожденных | 22 |
| • ОРС | 23 |
| • Фототерапевтические блоки и «лучистое тепло» | 24 – 25 |
| ФУНКЦИОНАЛЬНАЯ ДИАГНОСТИКА | |
| • Электрокардиографы | 26 |
| РАДИОЛОГИЯ | |
| • Рентгеновские аппараты | 27 – 28 |
| ЛАБОРАТОРНОЕ ОБОРУДОВАНИЕ | |
| • Биохимические анализаторы | 29 |
| • Гематологические анализаторы и анализаторы СОЭ | 30 |
| • Коагулометры | 31 |
| ОФТАЛЬМОЛОГИЯ | |
| • Авторефкератометры | 32 |
| • Щелевые лампы | 33 |
| ОТОРИНОЛАРИНГОЛОГИЯ | |
| • ЛОР-комбайны | 34 |

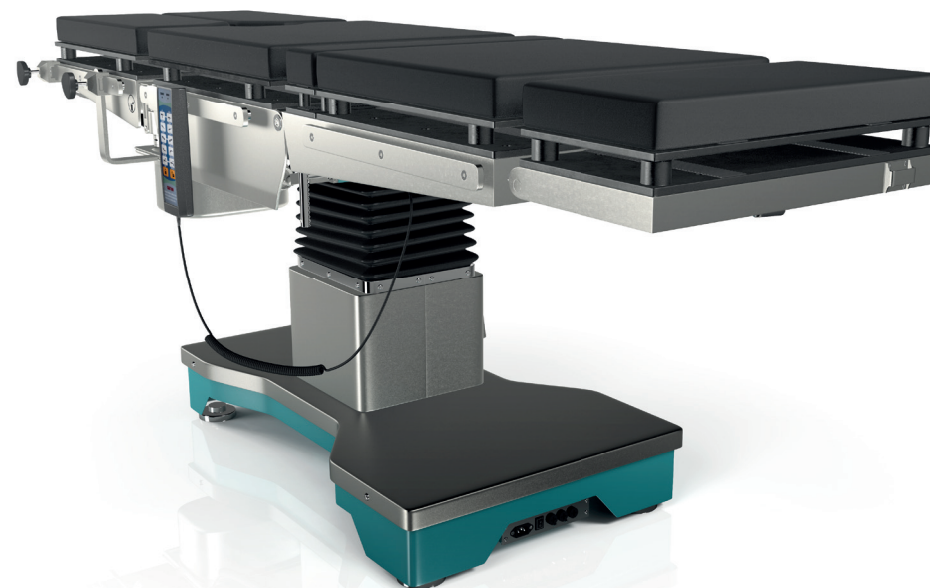
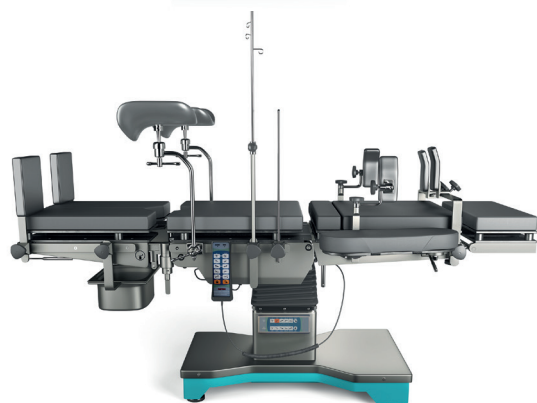
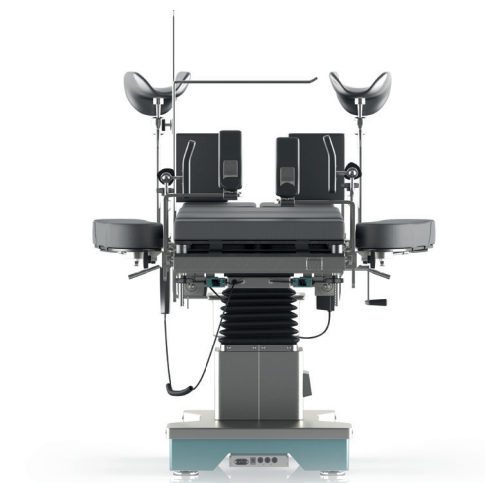
ОПЕРАЦИОННЫЕ СТОЛЫ

ХИРУРГИЯ

Операционные столы DIXION Surgery — современные универсальные операционные столы повышенной функциональности.

Базовая комплектация стола подходит для большинства оперативных вмешательств и оснащается дополнительными аксессуарами, необходимыми для применения в нейрохирургии, ЛОР, ортопедии, офтальмологии, проктологии и пр.

- Универсальная комплектация с возможностью расширения
- Качественные материалы и надежные приводы



| | Surgery 8500 | Surgery 8600 |
|----------------------------------|--------------|--------------|
| Механогидравлический привод | • | |
| Электромеханический привод | | • |
| Рентгенопрозрачное ложе стола | • | • |
| Возможность работы с С-дугой | | • |
| Продольный сдвиг ложа | | • |
| Встроенный почечный валик | • | • |
| Аккумуляторная батарея | | • |
| Съемные головные и ножные секции | • | • |
| Пульт ДУ | | • |
| Матрас с эффектом памяти | | • |

ОПЕРАЦИОННЫЕ СВЕТИЛЬНИКИ

Операционные светильники DIXION Convelar обеспечивают необходимый уровень освещения хирургического поля. В зависимости от типа, могут использоваться в смотровых, перевязочных, и операционных. Благодаря особой конструкции отражателей достигается максимальный бестеневой эффект даже при частичном затенении.

Возможны два варианта источников света: галогеновые лампы и светодиоды.

- Оснащение камерой высокого разрешения
- Пульт управления с сенсорным экраном
- Аккумуляторная батарея опционально



ХИРУРГИЯ

| | Convelar 1677 | Convelar 1675 | Convelar 1655 | Convelar 1670 | Convelar 1650 | Convelar 1607 | Convelar 1605 |
|---|---------------|---------------|---------------|---------------|---------------|---------------|---------------|
| Потлочный 2-х купольный | • | • | • | | | | |
| Потлочный 1- купольный | | | | • | • | | |
| Передвижной | | | | | | • | • |
| Регулировка освещенности | • | • | • | • | • | • | • |
| Сенсорный пульт управления (в версии LED) | • | • | • | • | • | • | |
| Регулировка цветовой температуры (в версии LED) | • | • | • | • | • | • | |
| Эндоскопическая подсветка | • | • | • | • | • | • | • |

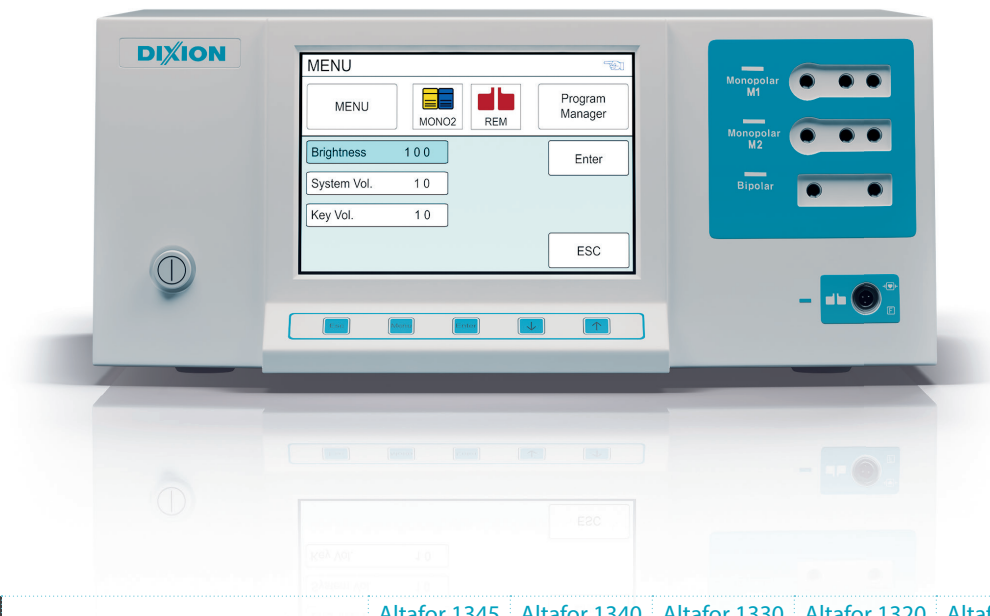
ЭЛЕКТРОКОАГУЛЯТОРЫ

ХИРУРГИЯ

Высокочастотные электрохирургические аппараты DIXION Altafor оборудованы системой мониторинга прилегания нейтрального электрода пациента с биологической обратной связью и сверхнизким выходным сопротивлением для контролируемой коагуляции с минимальным прилипанием ткани к пинцету.

Электрокоагуляторы DIXION Altafor имеют программу самоконтроля с автоматическим отключением прибора в случае экстренной ситуации.

- Большой выбор рабочего инструментария в стандартном комплекте
- Совместимы с гибкими и жёсткими эндоскопами



| | Altafor 1345 | Altafor 1340 | Altafor 1330 | Altafor 1320 | Altafor 1310 |
|---|--------------|--------------|--------------|--------------|--------------|
| Спрей-коагуляция | • | • | • | • | |
| Биполярный разрез | • | • | • | | |
| Микропроцессорная система контроля работы прибора | • | • | • | • | • |
| Система мониторинга через нейтральный электрод пациента | • | • | • | • | • |
| Наличие каналов памяти | • | • | • | | |
| Подключение аргонной приставки | • | • | • | | |
| Функция АВТОСТАРТ | • | | | | |

ХИРУРГИЧЕСКИЕ АСПИРАТОРЫ

ХИРУРГИЯ

Хирургические аспираторы DIXION Vacus на основе безмасляного компрессора высокой производительности имеют низкий уровень шума и предназначены для экстракции различных видов жидкостей. Надежный механизм защиты от переполнения емкостей предотвращает попадание жидкости в компрессор, а антибактериальные фильтры, в свою очередь, предотвращают попадание инфекционных агентов в окружающую среду.

- Высокий уровень разряжения
- Дезинфицируемые шланги и уплотнители



| | Vacus 7018 | Vacus 7032 | Vacus 7209 | Vacus 7305 | Vacus 7308 |
|---|------------|------------|------------|------------|------------|
| Переносной | • | • | • | | |
| Для гинекологии | | • | | | |
| Для экстренной медицины | | | • | | |
| Для хирургии | | • | | • | • |
| Емкости из поликарбоната | • | • | • | | • |
| Емкости из стекла | | | | • | |
| Сменные мешки для сбора секрета | • | • | • | | • |
| Аккумулятор, питание от автомобильной бортовой сети | | | • | | |
| Легкий вес - 4,5 кг | • | • | • | | |

ЭНДОСКОПИЧЕСКИЕ ПРИБОРЫ И ОБОРУДОВАНИЕ

ЭНДОСКОПИЧЕСКИЕ ПРИБОРЫ И ОБОРУДОВАНИЕ

Эндовидеохирургическое оборудование DIXION — модульная конструкция, позволяющая сформировать рабочий комплект под конкретные клинические нужды.

- Камера стандартного разрешения, FullHD или 4K
- Ксеноновый или светодиодный источник холодного света
- Мониторы от 19" до 55" 3D Touch



| Направления хирургии | Стандартное разрешение | FullHD | 4K |
|---------------------------------|------------------------|--------|----|
| Лапароскопия | • | • | • |
| Лапароскопическая урология | • | • | • |
| Эндоурология и резектоскопия | • | • | • |
| Лапароскопическая гинекология | • | • | • |
| Эндогинекология и резектоскопия | • | • | • |
| Торакальная хирургия | • | • | • |
| ЛОР-хирургия | • | • | • |
| Артроскопия | • | • | • |
| Детская эндохирургия | • | • | • |

ИНСТРУМЕНТЫ

Широкий ассортимент инструментов для эндоскопической хирургии DIXION:

- Инструменты для визуализации
- Инструменты доступа
- Инструменты для рассечения ткани
- Инструменты для соединения ткани
- Инструменты для создания экспозиции
- Инструменты для эвакуации удаленных органов и тканей
- Инструменты для захвата и диссекции



ЭНДОСКОПИЧЕСКАЯ ХИРУРГИЯ

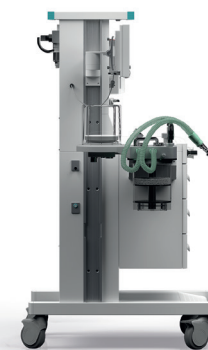


НАРКОЗНО - ДЫХАТЕЛЬНЫЕ АППАРАТЫ

Наркозно-дыхательные аппараты DIXION Practise используются для всех групп пациентов, позволяют проводить ингаляционную анестезию дыхательной смесью кислорода с закисью азота или воздуха и двумя жидкими анестетиками, а также осуществлять вентиляционную поддержку пациента.



АНЕСТЕЗИОЛОГИЯ И ИНТЕНСИВНАЯ ТЕРАПИЯ



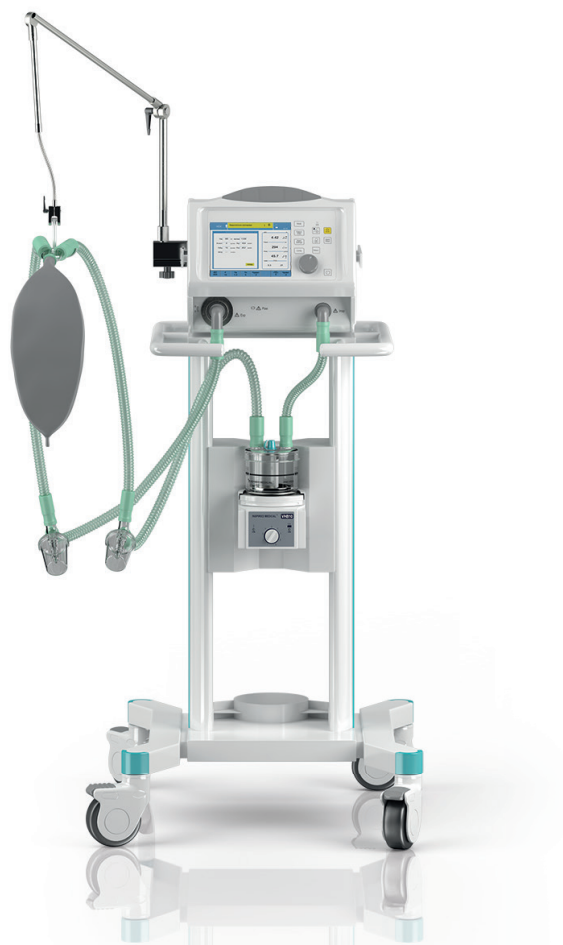
| | Practice 3000 | Practice 3700 |
|--|---------------|---------------|
| Пневмопривод | • | • |
| Внешний компрессор | | • |
| Полуоткрытый и полузакрытый контур | • | • |
| Проведение низкоточной анестезии | • | • |
| Механическая и ручная вентиляция | • | • |
| Предохранительный клапан | • | • |
| Графики и числовые значения мониторинга | • | • |
| Испарители галотана, изофлюрана, севофлюрана | • | • |
| Капнометрия в прямом потоке | | ○ |
| Анализ анестетиков | | ○ |
| Аккумуляторная батарея | • | • |

АППАРАТЫ ИСКУССТВЕННОЙ ВЕНТЛЯЦИИ ЛЁГКИХ

DIXION Aeros — электроприводные или пневмоприводные аппараты ИВЛ с электронным управлением для использования в отделениях интенсивной терапии и палатах пробуждения.

Аппараты осуществляют контроль дыхательного цикла по объему и по давлению, предназначены для реанимации взрослых и детей. DIXION Aeros оснащены системами мониторинга параметров вентиляции и тревог, имеют большой выбор режимов вентиляции для различных клинических случаев.

Портативный аппарат ИВЛ Aeros 4300 незаменим при транспортировке пациентов в машинах «скорой помощи».



АНЕСТЕЗИОЛОГИЯ И ИНТЕНСИВНАЯ ТЕРАПИЯ



| | Aeros 4600 | V8800 | Aeros 4700 | Aeros 4300 |
|----------------------------|------------|-------|------------|------------|
| Пневмопривод | | • | | • |
| Электропривод | • | | • | |
| Компрессор | | • | | |
| Дети/новорожденные | | • | • | |
| Неинвазивная вентиляция | | | • | |
| Принудительная вентиляция | • | • | • | • |
| Вспомогательная вентиляция | • | • | • | • |
| Спонтанная вентиляция | • | • | • | • |
| Триггер по давлению | • | • | • | • |
| Триггер по потоку | • | • | • | |
| PEEP | • | • | • | |
| Небулайзер | | • | • | |
| Сенсорный дисплей | | • | • | |
| Аккумулятор | • | • | • | • |

МОНИТОРЫ ПАЦИЕНТА

Переносные прикроватные мониторы DIXION Storm используются у пациентов всех возрастных категорий. Приборы оснащены яркими цветными TFT дисплеями и встроенными перезаряжаемыми литий-ионными аккумуляторами, которые обеспечивают непрерывную работу устройств до 7 часов в автономном режиме. Мониторы могут быть объединены в общую сеть посредством проводной или беспроводной связи.



АНЕСТЕЗИОЛОГИЯ И ИНТЕНСИВНАЯ ТЕРАПИЯ

| | Storm 5900 | Storm 5500 | Storm 5800 |
|--|------------|------------|------------|
| Дисплей (в дюймах) | 10,4 | 8,4 | 15 |
| • 800 x 600 | • | • | |
| • 1024 x 768 | | | • |
| Сенсорный дисплей | | • | • |
| Отображение до 9 кривых | • | | |
| Отображение до 11 кривых | | • | |
| Отображение до 13 кривых | | | • |
| Режим крупных цифр | • | • | • |
| Расчет доз препаратов | • | • | • |
| Определение пейсмекера | • | • | • |
| Анализ аритмий, ST-сегмента по всем отведениям | • | • | • |
| Анализ ЭКГ по 12 отведениям | | | ○ |
| 96 трендов, 500 НИАД, 60 тревог | • | | |
| 120 трендов, 1200 НИАД, 70 тревог | | • | • |
| Стандартные 5 параметров | • | • | • |
| Модуль с термометром разового измерения | | ○ | |
| ИАД | ○ | ○ | ○ |
| Сердечный выброс | | | ○ |
| Капнометрия | ○ | ○ | ○ |
| Мультигаз Phase-in | | | ○ |
| Объединение в ЦС мониторинга | • | • | • |
| Встроенное крепление на кровать | | • | |
| Встроенный принтер | ○ | ○ | ○ |
| USB, Ethernet, 12В DC | • | • | • |
| VGA, SD карта, синхронизация с дефибриллятором | | • | • |

○ — опция

МОДУЛЬНЫЕ МОНИТОРЫ ПАЦИЕНТА

Модульная конструкция монитора позволяет оснащать монитор необходимыми измерительными блоками в зависимости от нужд больниц. Каждый монитор имеет отдельный измерительный блок EMS, который в случае необходимости может быть отсоединен и использован отдельно в качестве компактного монитора, например при транспортировке пациента.

- Безвентиляторная охлаждающая система для бесшумной работы монитора
- Возможность объединения мониторов в Центральную Станцию Мониторирования

АНЕСТЕЗИОЛОГИЯ И ИНТЕНСИВНАЯ ТЕРАПИЯ



| | Storm D6 | Storm D8 |
|--|----------|----------|
| Дисплей (в дюймах) | 14,1 | 17 |
| • 1280 x 1024 | | • |
| • 1280 x 800 | • | |
| Сенсорный дисплей | • | • |
| Слот модуля основных 5-ти параметров | • | • |
| Модуль основных параметров с ИАД, 12 ЭКГ, Nellcor SpO2 | • | • |
| Количество слотов | 4 | 4 |
| Модули дополнительных параметров мониторинга (опционально): ICG + SpO2 + SpCO или SpMetHb + Сердечный выброс + Модуль ИАД + Мультигаз + Модуль измерения глубины анестезии + Модуль капнографии + Механика дыхания | • | • |
| USB разъемы | 6 | 6 |
| DVI и VGA видеовыходы | • | • |
| Аналоговый выход (ЭКГ или ИАД) опция | | • |
| SD Карта памяти | • | • |
| Термопринтер (опционально) | | |
| Кол-во каналов: 3 | • | • |
| Режимы записи: в момент измерений, периодическая запись, Запись тревог | | |

ПУЛЬСОКСИМЕТРЫ

Медицинский пульсоксиметр DIXION Storm используется для точного измерения частоты пульса и насыщения крови кислородом.

Одновременное отображение на LCD дисплее кривой плетизмограммы, процентного значения сатурации кислорода, пульса и шкалы уровня перфузии.

- Более 50 часов автономной работы от 4-х батареек типа AA
- Память на 300 часов мониторинга или запись 100 пациентов



АНЕСТЕЗИОЛОГИЯ И ИНТЕНСИВНАЯ ТЕРАПИЯ



| | Storm 5000 |
|--|------------|
| LCD дисплей с подсветкой | • |
| 4 батарейки AA | • |
| Датчик пульсоксиметрии | • |
| Перезаряжаемый аккумулятор | ○ |
| Зарядное устройство | ○ |
| Защитные чехлы | ○ |
| ПО для передачи и обработки данных на ПК | ○ |

○ — опция

ИНФУЗИОННЫЕ НАСОСЫ

Шприцевые и волюметрические инфузионные насосы DIXION Instilar с автоматическим расчетом скорости потока инфузии и расширенным спектром режимов. Благодаря аккумулятору большой ёмкости, идеально подходят для использования при транспортировке пациентов.

- Большой контрастный дисплей
- Автоматическое определение объема подключаемого шприца



| | Instilar-1438 | Instilar-1428 | Instilar-1488 |
|--|---------------|---------------|---------------|
| Шприцевой насос | • | • | |
| Волюметрический насос | | | • |
| Количество одновременно используемых шприцев | 1 | 2 | |
| Режим инфузии с постоянным потоком | • | • | • |
| Инфузия, контролируемая по объему и времени | • | • | • |
| Болюс | • | • | • |
| Режим KVO | • | • | • |
| Режим TIVA | • | | |
| Микропроцессорный контроль инфузии | • | • | • |
| Аудиовизуальная система тревог | • | • | • |
| Стыковка в единую терапевтическую систему | • | | |
| Яркий большой дисплей | • | • | • |
| Аккумулятор большой ёмкости | • | | |
| Крепление на инфузионную стойку | • | • | • |

ДЕФИБРИЛЛЯТОРЫ

АНЕСТЕЗИОЛОГИЯ И ИНТЕНСИВНАЯ ТЕРАПИЯ

Бифазные дефибрилляторы DIXION с большим экраном созданы для использования как в машине скорой помощи, так и в больнице.

- Синхронизированная кардиоверсия
- Лёгкий вес
- Автоматический режим



| | ER-5 | HD-1 | Heart PAD |
|------------------------------|------|------|-----------|
| Бифазный | • | • | • |
| Автоматический режим (AED) | • | • | • |
| Выбор уровня разряда вручную | • | • | |
| Дисплей 4" (320x240p) | • | | |
| Дисплей 7" (800x460p) | | • | |
| Вес 4,7 кг | • | | |
| Вес 5 кг | | • | |
| Вес 2,4 кг | | | • |
| Энергия разряда до 200 Дж | • | • | |
| Энергия разряда до 150 Дж | | | • |
| Время набора энергии 7 с | | • | |
| Время набора энергии 10 с | | | • |
| Время набора энергии 15 с | • | | |
| 3/5 отведений ЭКГ | • | • | |
| 12 отведений ЭКГ | | ○ | |
| Кардиосинхронизация | • | • | |
| SpO2 опция | ○ | ○ | |
| НИАД опция | | ○ | |
| Водитель ритма | | ○ | |

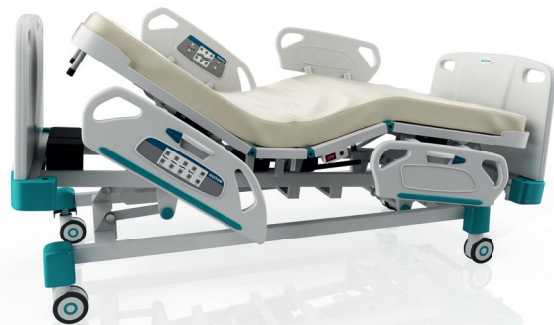
○ — опция

ФУНКЦИОНАЛЬНЫЕ КРОВАТИ

Функциональные кровати DIXION разработаны для комфортного размещения пациентов. Кровати предоставлены в нескольких вариантах, каждый из которых обеспечивает удобство использования персоналу, осуществляющему уход за пациентами.

- Съемные, влагостойкие, воздухопроницаемые матрасы устойчивые к дезинфицирующим средствам
- Легкие в управлении боковые поручни

МЕБЕЛЬ



| | Hospital Bed | Classic Bed-01 | Classic Bed-02 | Intensive Care bed 01 | Intensive Care Bed 02 |
|--|--------------|----------------|----------------|-----------------------|-----------------------|
| Привод механический | • | | | | |
| Привод электрический | | • | • | • | • |
| Пульт управления в боковых поручнях для пациента и персонала | | • | • | • | • |
| Центральный тормоз | | | • | • | • |
| Аккумулятор | | | • | • | • |
| Транделенбург/Обратный Транделенбург | | | • | • | • |
| CPR | | | • | • | • |
| Память положений | | | | • | • |
| Отображение углов наклона | | | | • | • |
| Весы | | | | | • |

ГИНЕКОЛОГИЧЕСКИЕ КРЕСЛА

Универсальные гинекологические кресла DIXION Grace обеспечивают комфортное проведение гинекологических, урологических и проктологических обследований. Широкий диапазон изменения высоты и наклона секций позволяет устанавливать кресло в оптимальную для осмотра позицию.

- Кресла раскладываются в позицию стола
- Оснащены колесами для удобства перемещения



| | Grace 8400 |
|--|------------|
| Электрическая регулировка высоты, наклонов спинки и тазовой секции | • |
| Съемная, единая ножная секция | • |
| Колеса для перемещения и фиксирующие опоры | • |
| Ножная педаль управления | • |

АКУШЕРСКИЕ КРОВАТИ

Акушерские кровати DIXION обеспечивают комфорт и безопасность пациента на всех этапах проведения родов. Электропривод кровати позволяет быстро трансформировать кровать в положение «Кресло».

- Складывающиеся поручни
- Пульт дистанционного управления

АКУШЕРСТВО И ГИНЕКОЛОГИЯ



| | Delivery bed Dixon Comfort | Delivery bed Dixon Intelligent |
|---|-------------------------------|-----------------------------------|
| Положение Тренделенбурга | • | • |
| Положение Антитренделенбурга | • | |
| Электропривод регулировки положений: | | |
| Вверх/Вниз | • | • |
| Спина | • | • |
| Тренделенбург | • | |
| Ночное освещение | | • |
| Сенсорные панели управления на боковых поручнях | | • |
| Сердечно-Легочная реанимация (CPR) | | • |
| Пульт дистанционного управления | • | • |
| Механическая ножная секция | • | |
| Ножная секция на электроприводе | | • |

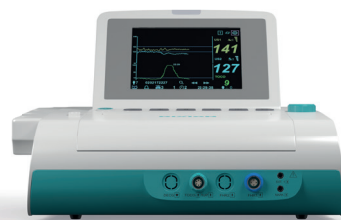
ФЕТАЛЬНЫЕ МОНИТОРЫ

Фетальные мониторы DIXION Overtone — это оптимальное сочетание качества и функциональности.

Возможность использования в дородовой диагностике, во время и по окончании родов, делает приборы универсальными и максимально используемыми во врачебной практике.

- Встроенный принтер
- Водонепроницаемые УЗ-датчики

АКУШЕРСТВО И ГИНЕКОЛОГИЯ



| | Overtone 6900-01 | Overtone 6900-EXP | Overtone 6200-01 |
|--------------------------------|------------------|-------------------|------------------|
| LCD- дисплей | • | • | |
| ЖК- дисплей | | | • |
| ЧСС одного плода | • | • | • |
| ЧСС двух плодов | • | • | • |
| Токотонометрия | • | • | • |
| Маркер движений плода | • | • | • |
| ЭКГ- плода | | • | |
| Внутриматочное давление | | • | |
| ЭКГ матери | | • | |
| НИАД матери | | • | |
| SpO2 матери | | • | |
| Температура матери | | • | |
| Расшифровка КТГ | • | • | • |
| Бальная оценка по шкале Фишера | • | • | • |
| Встроенный термопринтер | • | • | • |
| Мобильность | • | • | • |
| Аккумулятор | • | • | • |

ФЕТАЛЬНЫЕ ДОППЛЕРЫ

Фетальные доплеры DIXION Overtone имеют удобную плоскую форму и оснащены жидкокристаллическим дисплеем с подсветкой. Сердцебиения плода измеряются в трех режимах: реального времени, усредненном или ручном.



АКУШЕРСТВО И ГИНЕКОЛОГИЯ

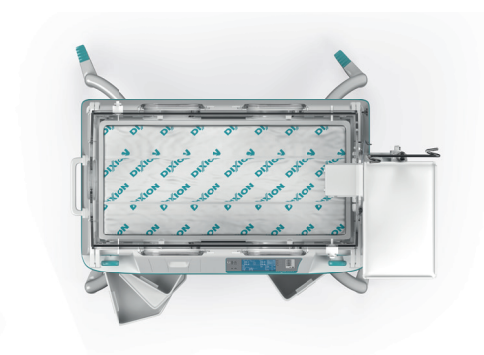
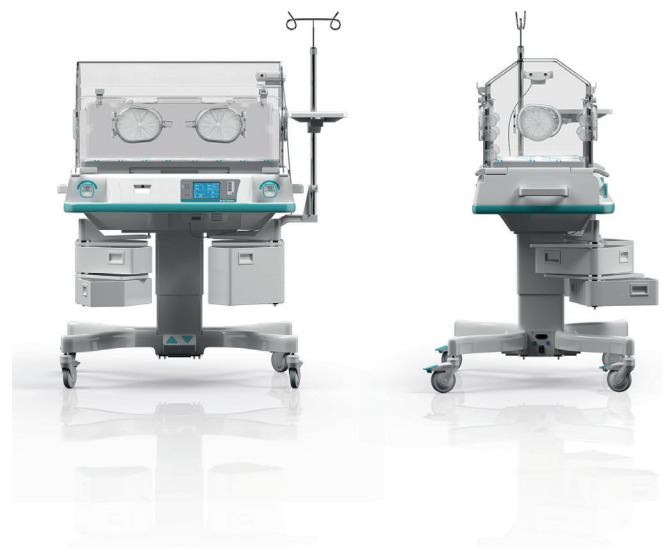
| | Overtone 6000 |
|---|---------------|
| Сменный УЗ-датчик | • |
| Аккумулятор и зарядное устройство | • |
| Подсветка экрана | • |
| Возможность использования от 10 недель беременности | • |

ИНКУБАТОР ДЛЯ НОВОРОЖДЕННЫХ

НЕОНАТОЛОГИЯ

Инкубаторы DIXION BabyGuard обеспечивают комфортные условия окружающей среды, такие как температура, влажность воздуха, необходимая оксигенация и покой новорожденного. Щадящие методы выхаживания и терапии, помогают новорожденному ребенку адаптироваться к новым условиям, способствуя саморегуляции нарушенных обменных процессов, и позволяет избежать, в ряде случаев, интенсивных методов лечения. Особенно это важно для недоношенных и глубоконедоношенных детей.

- Плавная механическая регулировка наклона ложа
- Выдвигаемое поворотное ложе младенца для проведения необходимых манипуляций без перекладывания ребенка на ОРС
- Открытие окошек одним прикосновением позволяет сохранять стерильность рук при контакте с новорожденным



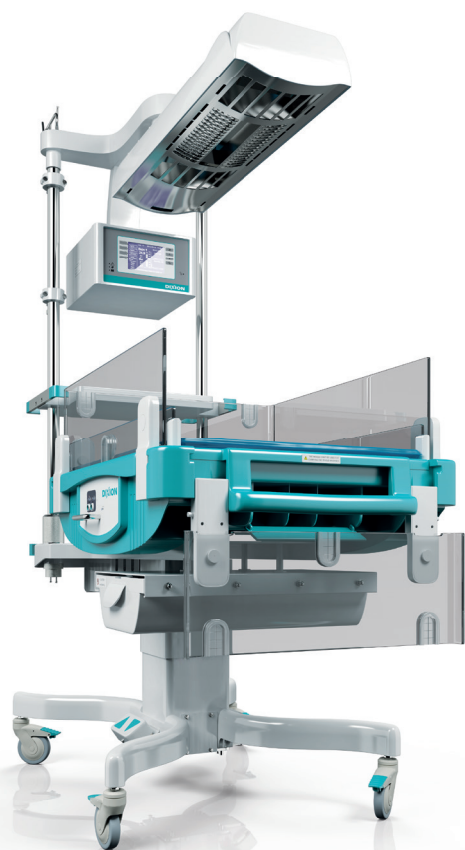
| | BabyGuard-1120 | BabyGuard-1107 | BabyGuard-1103 | BabyGuard-1101 |
|------------------------------|----------------|----------------|----------------|----------------|
| Сервоконтроль t° воздуха | • | • | • | • |
| Сервоконтроль t° кожи | • | • | • | • |
| Пассивный увлажнитель | | | • | |
| Сервоконтроль влажности | • | • | | |
| Контроль O2 | • | • | | |
| ЖК-дисплей с подсветкой | • | | | |
| Индикаторы | | • | • | • |
| Аварийный аккумулятор | • | • | • | |
| Регулировка высоты основания | • | | | |
| Держатель рентген-кассеты | • | | | |
| Запись трендов | • | | | |
| Ящик для принадлежностей | • | • | • | • |

ОТКРЫТЫЕ РЕАНИМАЦИОННЫЕ СИСТЕМЫ

НЕОНАТОЛОГИЯ

Открытые реанимационные системы DIXION BabyGuard со встроенным обогревателем «Лучистое тепло» оборудованы удобными откидывающимися стенками и установлены на мобильное основание с 4 антистатическими колесами.

- Апгар-таймер
- Полки для размещения дополнительного оборудования



| | BabyGuard-1145 | BabyGuard-1140 | BabyGuard-1139 | BabyGuard-1138 |
|--------------------------------------|----------------|----------------|----------------|----------------|
| Сервоконтроль t° воздуха | • | • | • | • |
| Сервоконтроль t° кожи | • | • | • | • |
| Обогреватель «Лучистое тепло» | • | • | • | • |
| Регулировка наклона лежа | • | • | • | • |
| Откидывающиеся стенки | • | • | • | • |
| Держатель рентген кассеты | | • | • | |
| Светодиодная фототерапия | • | • | | |
| ЖК-дисплей с подсветкой | • | | | |
| Тренды 48 часов | • | | | |
| Нижний обогрев лежа | • | | | |
| Гелевый матрасик | • | | | |
| Регулировка высоты стэнда | • | | | |
| Встроенный аккумулятор | • | | | |
| 2 режима подсветки: рабочая и ночная | • | | | |
| Ящик для принадлежностей | • | | | |

ФОТОТЕРАПЕВТИЧЕСКИЕ БЛОКИ

НЕОНАТОЛОГИЯ

Фототерапевтические блоки DIXION BabyGuard состоят из мобильного стэнда и блока с лампами фототерапии, и помогают проводить эффективное лечение новорожденных с гипербилирубинемией.

- Мобильный стэнд с блокировкой колес
- Совместимость с любым инкубатором



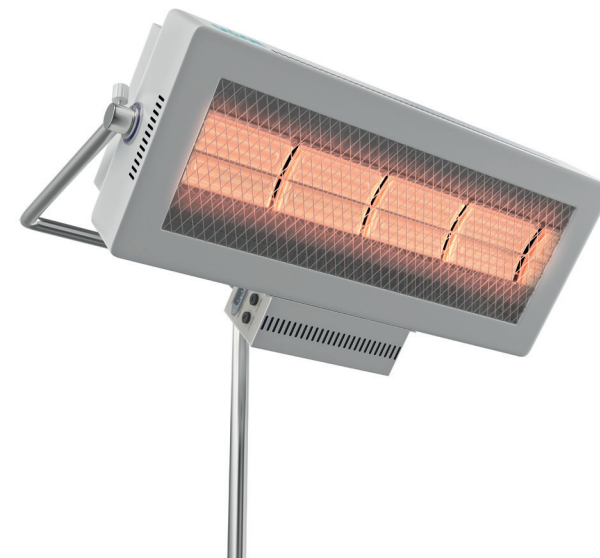
| | BabyGuard U-1131 | BabyGuard U-1132 | BabyGuard U-1133 |
|---|------------------|------------------|------------------|
| Источник света: светодиоды | | | • |
| Источник света: флуоресцентные лампы | • | • | |
| Лампы дневного света (не менее 2 шт.) | | • | |
| Лампы синего света (не менее 4шт.) | • | • | |
| Диапазон волн синего света 420 – 470нм (не менее) | • | • | • |
| Изменение угла лампового модуля | • | • | • |
| Регулируемая по высоте стойка | • | • | • |
| Таймер | • | • | • |

ЛУЧИСТОЕ ТЕПЛО

Облучающая лампа DIXION BabyGuard благодаря керамическому источнику излучения поддерживает комфортную температуру новорожденного.

Мобильный кронштейн и изменяемая по высоте стойка позволяют удобно размещать облучающую лампу в рабочей области манипуляций врача.

НЕОНАТОЛОГИЯ



| | BabyGuard Y-1135 |
|--|------------------|
| 10 тепловых режимов | • |
| Рабочий диапазон температуры от 20° до 38° | • |
| Изменение высоты стойки | • |
| Изменение угла осветительного блока | • |
| Устойчивое П-образное основание | • |
| Колеса с блокировкой | • |

ЭЛЕКТРОКАРДИОГРАФЫ

Современные цифровые электрокардиографы DIXION ECG оснащены антибликовым сверхчетким LCD дисплеем и встроенным термопринтером.

- Различные формы отчетов
- Встроенная аккумуляторная батарея

ФУНКЦИОНАЛЬНАЯ ДИАГНОСТИКА



| | ECG-1001 | ECG-1003 | ECG-1006 | ECG-1012 | ECG-1012Exp |
|---|----------|----------|----------|----------|-------------|
| Количество каналов одновременно выводимых на печать | 1 | 3 | 3,6 | 6,12 | 6,12 |
| Цветной дисплей | | • | • | • | • |
| Проведение стресс-теста | | | | | • |
| Интерпретация | | • | • | • | • |
| Подключение к ПК | | • | • | • | • |
| Автоматическая детекция аритмии | | | • | • | • |
| Поворотный дисплей | • | • | | | • |

РЕНГЕНОВСКИЕ АППАРАТЫ

РАДИОЛОГИЯ

Цифровое рентгеновское диагностическое оборудование DIXION позволяет проводить исследования с увеличенным пространственным и контрастным разрешением без необходимости проявки пленки. Архивация снимков возможна в локальном или «облачном» хранилище данных.

- Автоматизированная система быстрого позиционирования U-arm штатива и установки настроек генератора
- Низкая доза пациента при большом динамическом диапазоне изображения
- Минимальные требования к габаритам процедурной при высокой функциональности

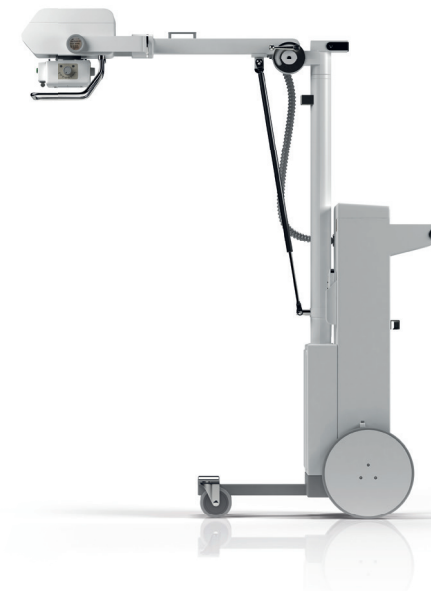


| | Clisis | Diamond | Redikom | Cyberbloc |
|-------------------------------|--------|---------|---------|-----------|
| Рентгенография | • | • | • | • |
| Рентгеноскопия | • | | | • |
| Автоматизированное управление | • | • | | |
| Мобильность | | | | • |
| 3 рабочих места | • | | | |
| 2 рабочих места | | • | • | |
| U-дуга | | • | | |
| C-дуга | | | | • |

МОБИЛЬНЫЙ РЕНТГЕНОВСКИЙ АППАРАТ

РАДИОЛОГИЯ

Система позволяет проводить рентгеновские исследования в условиях стационара в отделениях травматологии, хирургии и реанимации. Цифровая модификация аппарата обеспечивает мгновенное получение снимка, гибкость в настройке его отображения, возможность интеграции аппарата в медицинскую сеть.



| | Remodix 9507 | Remodix 9507 цифровой |
|---|--------------|-----------------------|
| Поворот штатива вертикальной плоскости | • | • |
| Поворот излучателя относительно штатива | • | • |
| Пульт дистанционного управления | • | • |
| Получение снимков в цифровом формате | | • |
| АРМ встроенное в корпус аппарата | | • |

БИОХИМИЧЕСКИЕ АНАЛИЗАТОРЫ

Автоматические и полуавтоматические биохимические анализаторы DIXION Torus с производительностью до 230 тестов в час определяют все основные параметры крови: электролиты плазмы и сыворотки, метаболиты, ферменты плазмы и пр.

Анализаторы с производительностью до 50 тестов в час могут использоваться в небольших лабораториях и клиниках с малым количеством образцов.

Автоматические системы с производительностью от 100 до 300 тестов в час предназначены для лабораторий с высокой степенью загрузки.

- Фотометрический метод диагностики
- Оптическая система — светофильтры



ЛАБОРАТОРНОЕ ОБОРУДОВАНИЕ



| | Torus 1200 | Torus 1220 | Torus 1230 |
|----------------------------------|------------|------------|------------|
| Полуавтоматическая система | • | | |
| Автоматическая система | | • | • |
| Открытая система реагентов | • | • | • |
| Производительность, тестов в час | 50 | 200 | 230 |
| Управление: | | | |
| Дисплей цветной Touch screen | • | | |
| Внешний ПК | | • | • |
| Блок охлаждения реагентов | | | • |
| Моющая станция | | | • |
| Измеряемые параметры: | • | • | • |
| Ферменты | • | • | • |
| Субстраты | • | • | • |
| Электролиты | • | • | • |
| Иммунотурбидиметрические тесты | | • | • |
| Коагулометрические тесты | | • | • |

ГЕМАТОЛОГИЧЕСКИЕ АНАЛИЗАТОРЫ

Автоматические гематологические анализаторы DIXION Hemalite предназначены для повышения эффективности анализа, снижения трудозатрат оператора, уменьшения ошибок и улучшения безопасности персонала лабораторий.

Удобные в работе гематологические анализаторы способны производить до 60 тестов в час и управляются при помощи дисплея высокого разрешения с функцией Touch Screen.

В дополнение, для исследования СОЭ используется автоматический анализатор **Westerlite 1230** с загрузкой на 30 пробирок.

- Большой ЖК-дисплей
- Встроенный принтер



| | Hemalite 1250 | Hemalite 1260 | Hemalite 1280 |
|---|---------------|---------------|---------------|
| Количество измеряемых параметров | 21 | 20 | 20 |
| Количество гистограмм - 3 | • | • | • |
| Производительность, тестов в час | 60 | 35 | 60 |
| Объем образца цельной венозной/капиллярной крови, мкл | 9 | 9,6 | 9,6 |
| Объем образца крови режим префилюции 20 мкл | • | • | • |
| Дисплей цветной Touch Screen | • | • | • |
| Память до 50000 результатов | • | • | • |

КОАГУЛОМЕТРЫ

Компактные и простые в эксплуатации полуавтоматические коагулометры DIXION Realite позволяют быстро получить результат при использовании небольшого объема пробы 50 – 200 мкл. Это обеспечивает экономию реагента на один тест и снижает объем забираемой у пациента крови.

- Механический метод диагностики сгустка
- Автоматическое начало измерения
- Наличие предустановленных тестов

ЛАБОРАТОРНОЕ ОБОРУДОВАНИЕ



| | Realite 1201 | Realite 1202 | Realite 1204 |
|--|--------------|--------------|--------------|
| Количество измерительных каналов | 1 | 2 | 4 |
| Объем пробы 50 – 200 мкл | • | • | • |
| Объем реагента 50 – 100 мкл | • | • | • |
| Количество позиций для инкубации реагентов | 2 | 3 | 5 |
| Количество позиций для инкубации проб | 4 | 6 | 16 |
| Результаты в секундах, %, INR, g/l, mg/dL | • | • | • |
| Вывод результатов на дисплей/на принтер | • | • | • |

АВТОРЕФРАКТОМЕТРЫ

Авторефрактометр DIXION Vzor 9000 мгновенно определяет преломляющую силу и кривизну роговицы глаза. В режиме стоп кадра проводит измерения размера зрачка, радужки и роговицы.

- Автостарт при появлении на экране фокусирующего индикатора оптимальной позиции глаза
- Уникальная методика нейтрализации влияния аккомодации



| | Vzor-9000 |
|---|-----------|
| Рефрактометрия | • |
| Кератометрия | • |
| Режим ретроиллюминации | • |
| Автоматическое измерение межзрачкового расстояния | • |
| Цветной LCD монитор | • |
| Встроенный термопринтер | • |

ЩЕЛЕВЫЕ ЛАМПЫ

Щелевые лампы DIXION представлены широким модельным рядом. Имеют две, три или пять ступеней увеличения, верхний или нижний осветитель в зависимости от предпочтений врача. Комплекуются удобным электроподъемным столом с плавным ходом.

- Современный и долговечный LED осветитель
- Длина и ширина щели от 0 до 14 мм



ОФТАЛЬМОЛОГИЯ



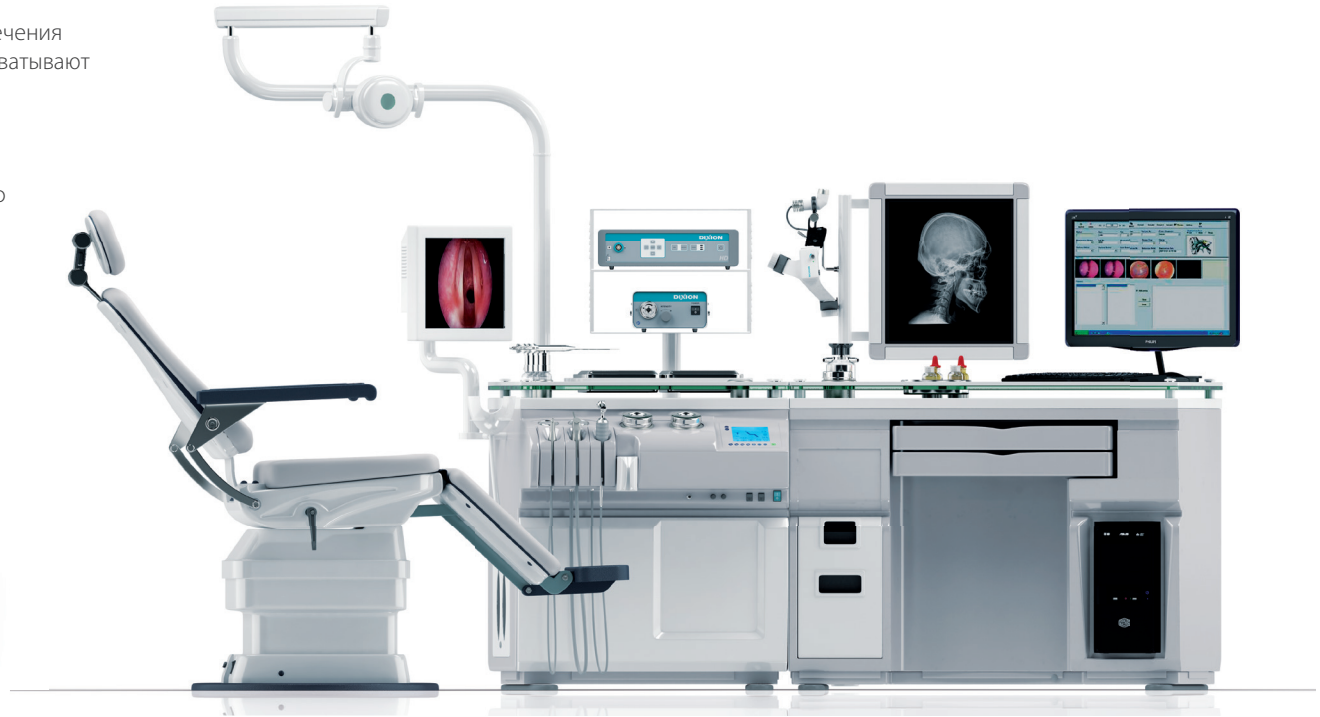
| | S280-01 | S280-02 | S280-03 | S350-01 | S350-02 | S350-03 |
|--|---------|---------|---------|---------|---------|---------|
| Микроскоп Грена | • | | | • | | |
| Микроскоп Галилея | | • | • | | • | • |
| Верхний осветитель | | | | • | • | • |
| Нижний осветитель | • | • | • | | | |
| Увеличение 6x | | | • | | | • |
| Увеличение 10x | • | • | • | • | • | • |
| Увеличение 16x | • | • | • | • | • | • |
| Увеличение 25x | | • | • | | • | • |
| Увеличение 40x | | | • | | | • |
| Фильтры: бесцветный, синий, тепловой и нейтральный | • | • | • | • | • | • |

ЛОР-КОМБАЙНЫ

ОТОРИНОЛАРИНГОЛОГИЯ

ЛОР-комбайны DIXION ST предназначены для диагностики и лечения ЛОР-заболеваний в условиях амбулаторий и стационаров и охватывают значительный набор функций, оптимизируя и облегчая работу врача-оториноларинголога.

- Система видеоэндоскопического осмотра
- Увеличенная рабочая площадь поверхности для максимально удобного и эффективного использования



| | ST-E300 | ST-E500 | ST-E600 | ST-E900 | ST-E1000 |
|--|---------|---------|---------|---------|----------|
| Система орошения с подогревом воды | | • | • | • | • |
| Встроенный источник холодного света | | • | • | • | • |
| Негатоскоп | | • | • | • | • |
| Медицинские бутылки для жидких и маслянистых средств | • | • | • | • | |
| Вертикальные держатели для инструментов | • | • | • | | • |
| Система сброса отходов и использованного инструмента | | • | • | • | • |
| Встроенный держатель для дезинфекции и хранения эндоскопов | | • | • | • | • |
| Видеокамера с монитором | | ○ | ○ | ○ | ○ |
| Налобный осветитель | ○ | ○ | ○ | ○ | ○ |
| ЛОР-эндоскопия | | ○ | ○ | ○ | ○ |
| Кресло пациента Dixon ST-E250 | ○ | ○ | ○ | ○ | ○ |

○ — опция

DIXION

127422, Россия, Москва,
Тимирязевская ул., д.1-1
+7 (495) 780 07 93; 8 (800) 100 44 95

www.dixon.ru
info@dixon.ru